

FS 131, 131 R

**STIHL**



2 - 40 Instrucțiuni de utilizare



## Cuprins

1	Despre acest manual de utilizare.....	2
2	Instrucțiuni de siguranță și tehnica de lucru	2
3	Combinatii permise de unealtă tăietoare, apărătoare, mâner, centură.....	12
4	Unelte atașabile permise.....	13
5	Atașarea mânerului bimanual.....	13
6	Atașarea mînerului circular.....	16
7	Reglarea cablului de accelerație.....	17
8	Atașarea inelului de tracțiune.....	17
9	Atașarea apărătorii.....	18
10	Atașarea uneltei tăietoare.....	19
11	Combustibil.....	22
12	Alimentarea cu combustibil.....	23
13	Aplicarea centurii.....	23
14	echilibrați utilajul.....	24
15	Pomirea / oprirea motorului.....	26
16	Transportarea utilajului.....	28
17	Instrucțiuni de funcționare.....	30
18	Înlocuirea filtrului de aer.....	31
19	Reglarea carburatorului.....	31
20	Bujia.....	31
21	Funcționarea motorului.....	32
22	Lubrifierea mecanismului.....	32
23	Depozitarea utilajului.....	33
24	Ascuțirea uneltelor tăietoare metalice.....	33
25	Întreținerea capului cositor.....	33
26	Instrucțiuni de întreținere și îngrijire.....	35
27	Minimizarea uzurii și evitarea pagubelor.....	36
28	Componente principale.....	37
29	Date tehnice.....	38
30	Instrucțiuni pentru reparații.....	39
31	Colectarea deșeurilor.....	39
32	Declarație de conformitate EU.....	39
33	Declarația de conformitate UKCA.....	40
34	Adrese.....	40

## 1 Despre acest manual de utilizare

### 1.1 Simboluri

Simbolurile amplasate pe utilaj sunt explicate în acest manual de utilizare.

În funcție de utilaj și de echipament, pe aparat pot fi amplasate următoarele simboluri.



Rezervor de combustibil; amestec de combustibil din benzină și ulei de motor



Acționarea ventilului de decomprimare



Pompă manuală de combustibil



Acționați pompa manuală de combustibil



Tub de unsoare



Ghidajul aerului de aspirație: regim de vară



Ghidajul aerului de aspirație: regim de iarnă



Încălzire mâner

### 1.2 Simbolizarea paragrafelor



**AVERTISMENT**

Avertisment cu privire la pericolul de accident și rănire, precum și pericolul unor pagube materiale semnificative.

**INDICAȚIE**

Avertisment cu privire la avarierea utilajului sau componentelor individuale.

### 1.3 Dezvoltare tehnică

STIHL se preocupă în mod constant de îmbunătățirea tuturor mașinilor și utilajelor; prin urmare ne rezervăm dreptul de a efectua modificări în programul de livrare în ceea ce privește forma, tehnologia și echiparea.

Prin urmare nu pot fi ridicate pretenții cu privire la informațiile și figurile din acest manual de utilizare.

## 2 Instrucțiuni de siguranță și tehnica de lucru



La utilizarea acestui motoutilaj se impun măsuri speciale de siguranță, deoarece se lucrează cu o turație foarte mare a uneltei tăietoare.



Manualul de utilizare se va citi în întregime cu atenție înaintea punerii în funcțiune și se va păstra în siguranță pentru a fi utilizat ulterior. Nerespectarea instrucțiunilor de utilizare prezintă pericol letal.

Se vor respecta normele de siguranță specifice țării respective, de ex. cele emise de asociațiile profesionale, casele de asigurări sociale, autoritățile însărcinate cu protecția muncii și altele.

În cazul în care se lucrează cu motoutilajul pentru prima dată: Se solicită vânzătorului sau persoanei de specialitate explicații referitoare la funcționarea în siguranță – sau se participă la un curs de instruire.

Minorilor nu le este permisă folosirea motoutilajului – cu excepția tinerilor peste 16 ani, care se instruesc sub supraveghere.

Copiii, animalele și persoanele privitoare trebuie să păstreze distanța.

În cazul neutilizării, utilajul se va depozita în așa fel încât să nu pună în pericol nici o persoană. Motoutilajul se va asigura împotriva accesului neautorizat.

Utilizatorul este responsabil pentru accidentele sau pericolele apărute față de alte persoane sau de lucrurile aparținând acestora.

Motoutilajul va fi înmănat sau împrumutat numai acelor persoane, care au cunoștințe despre modelul respectiv și utilizarea lui – întodeauna se va înmâna și manualul de utilizare.

Întrebuințarea motoutilajelor cu emisie prin ultrasunete poate fi limitată temporar atât prin hotărâri naționale, cât și locale.

Persoanele care întrebuințează utilajul trebuie să fie odihnite, sănătoase și în formă fizică bună.

În cazul când vi s-a recomandat evitarea solicitării din motive de sănătate, adresați-vă unui medic pentru a afla dacă este posibil să se utilizeze motoutilajul.

Numai pentru purtătorii de by-pass: Sistemul de aprindere al acestui utilaj produce un câmp slab electromagnetic. Nu putem exclude complet influența asupra tipurilor individuale de stimulatoare cardiace. Pentru a evita riscurile din punct de vedere al sănătății, STIHL vă recomandă să vă adresați medicului personal și producătorului de stimulator cardiac.

După administrarea de alcool, medicamente care influențează capacitatea de reacție sau droguri este interzisă utilizarea motoutilajului.

Motoutilajul – în funcție de uneltele tăietoare aferente – se utilizează numai la cositul ierbii precum și la tăierea vegetației sălbatice, arbuștilor, desigurilor, tufișurilor, pomișorilor sau altele similare.

Motoutilajul nu se va utiliza în alte scopuri – **pericol de accidente!**

Se vor monta numai piesele sau accesoriile care sunt aprobate de STIHL și destinate acestui motoutilaj sau piese similare din punct de vedere tehnic. Pentru orice nelămurire adresați-vă unui serviciu de asistență tehnică. Se vor utiliza numai scule și accesorii de calitate. În caz contrar apare pericolul accidentării sau avarierii motoutilajului.

STIHL vă recomandă utilizarea sculelor și a accesoriilor originale STIHL. Datorită caracteristicilor lor, acestea sunt optime pentru produs și corespund cerințelor utilizatorului.

Asupra utilajului nu se va executa nici o modificare – în caz contrar ar putea fi periclitată siguranța. STIHL își declină răspunderea pentru leziuni asupra persoanelor și daunele provocate bunurilor, cauzate de folosirea utilajelor atașabile neaprobate de STIHL.

Pentru curățarea utilajului nu întrebuințați curățător de mare presiune. Jetul puternic de apă poate avaria componentele utilajului.

Apărătoarea motoutilajului nu poate proteja utilizatorul de toate obiectele (pietre, sticlă, sârmă etc.) antrenate în mișcare centrifugă de către unealta tăietoare. Aceste obiecte pot ricoșa oriunde și pot nimeri utilizatorul.

## 2.1 Îmbrăcămintea și echipamentul

Îmbrăcămintea și echipamentul se vor purta în conformitate cu prevederile.



Îmbrăcămintea trebuie să fie adaptată scopului și să fie confortabilă. Îmbrăcămintea trebuie să fie strâmtă – costum combinat, fără manta de lucru



Nu se poartă îmbrăcămintea care se poate agăța de lemn, mărăciș sau de piesele utilajului aflate în mișcare. Nu purtați șaluri, cravată și bijuterii. Părul lung se va strânge și asigura astfel încât să fie peste umeri.



Purtați cizme de protecție cu talpă aderentă, anti-alunecare și ștaif de oțel.

Numai la utilizarea capetelor cositoare se acceptă alternativ încălțăminte rezistentă cu talpă aderentă, anti-alunecare.



### AVERTISMENT



Pentru reducerea riscului de leziuni la ochi, purtați ochelari de protecție cu aplicare strânsă conform standardului EN 166. Aveți grijă la corecta așezare a ochelarilor de protecție.

Purtați mască de protecție și aveți grijă la așezarea corectă. Masca de protecție nu reprezintă o protecție suficientă pentru ochi.

Purtați o protecție fonică "personală" – de ex. antifoane pentru protecția auzului.

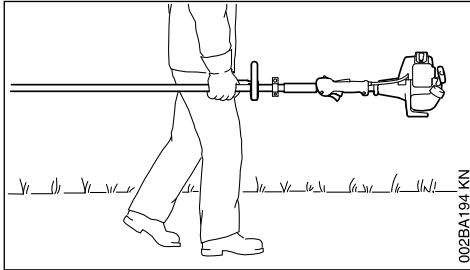
Purtați cască de protecție în timpul lucrărilor forestiere, în vegetație înaltă și în locurile unde există pericolul căderii obiectelor.



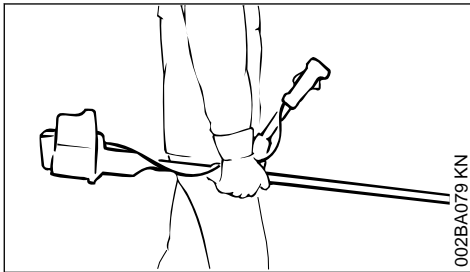
Purtați mănuși de protecție confecționate din material rezistent (spre exemplu din piele).

STIHL oferă un program cuprinzător în privința echipamentului personal de protecție.

## 2.2 Transportul motoutilajului



002BA194 KN



002BA079 KN

Întotdeauna se oprește motorul.

Motoutilajul se va ține de centură sau de tijă, echilibrându-se.

Aplicați protecție contra atingerii la transportul uneltelor tăietoare metalice, chiar și în cazul unor deplasări mai scurte – vezi și "Transportul utilajului".



Nu atingeți piesele fierbinți ale utilajului și mecanismul – **Pericol de arsuri!**

În vehicule: motoutilajul se asigură contra răsturnării, deteriorării și scurgerii combustibilului.

## 2.3 Alimentarea cu combustibil



**Benzina este extrem de inflamabilă** – țineți-o la distanță de flacără – nu răsturnați combustibilul – nu fumați.

Opriti motorul înaintea alimentării cu combustibil.

Nu alimentați atâta timp cât motorul este încă fierbinte – combustibilul se poate revărsa – **pericol de incendii!**

Capacul rezervorului se deschide cu precauție pentru ca suprapresiunea să scadă încet și să nu se stropească cu combustibil.

Alimentarea se va executa numai în spații bine aerisite. Dacă s-a scurs combustibil, curățați imediat motoutilajul – combustibilul nu are voie să atingă îmbrăcămintea, altfel aceasta se va schimba imediat.



După alimentare, capacul rezervorului se înșurubează cât mai strâns posibil.



Astfel se va reduce riscul defacerii capacului rezervorului din cauza vibrației motorului și a scurgerii combustibilului.

Atenție la neetanșeități – dacă se revărsa combustibil, nu porniți motorul – **pericol mortal din cauza arsurilor!**

## 2.4 Înaintea pornirii

Se verifică starea sigură de funcționare a utilajului, conform instrucțiunilor – atenție la capitolul corespunzător din manualul de utilizare:

- Verificați sistemul de combustibil în privința etanșeității, în special piesele vizibile cum sunt, spre exemplu, capacul rezervorului, racordurile de conductă, pompa de combustibil (numai la motoutilaje cu pompă de combustibil). În cazul unor neetanșări sau avarieri, nu porniți motorul – **pericol de incendii!** Înaintea punerii în funcțiune, utilajul va fi supus reviziei de către un serviciu de asistență tehnică
- combinația de unealtă tăietoare, apărătoare, mână și centură trebuie să fie aprobată și toate componentele trebuie să fie montate corespunzător
- Tasta de oprire trebuie să permită apăsarea ușoară
- Pârghia clapetei de șoc, blocatorul pârghiei de accelerație și pârghia de accelerație trebuie să fie ușor accesibile – pârghia de accelerație trebuie să se retragă automat în poziția de mers în gol. La apăsarea simultană a blocatorului pârghiei de accelerație și pârghiei de accelera-

ție, pârghia clapetei de șoc trebuie să se retragă din pozițiile  și  în poziția de funcționare I

- Se verifică locașul fix al fișei cablului de aprindere – în cazul în care fișa nu este bine fixată se pot produce scântei care aprind amestecul combustibil-aer – **pericol de incendiu!**
- Unealta tăietoare sau unealta atașabilă: montaj corect, poziție fixă și stare ireproșabilă
- Dispozitivele de protecție (de exemplu apărătoarea uneieltei tăietoare, discul mobil) se verifică dacă prezintă deteriorări, respectiv uzură. Piesele avariate se înlocuiesc. Utilajul nu se va utiliza cu apărătoarea avariata sau cu discul mobil uzat (dacă inscripția și săgețile nu mai sunt lizibile)
- nu se execută nicio modificare la dispozitivele de comandă și siguranță
- mânerul se mențin curate și uscate, se îndepărtează uleiul și murdăria – important pentru dirijarea mai sigură a motoutilajului
- Centura și mânerul(ele) se ajustează corespunzător mărimii corpului. Respectați capitolul "Aplicarea centurii – echilibrarea utilajului"

Motoutilajul se utilizează numai când se găsește în stare sigură de funcționare – **pericol de accident!**

Pentru cazul de urgență la utilizarea centurilor: exersați debarasarea rapidă de utilaj. În timpul exercițiilor nu aruncați utilajul pe sol pentru a evita defectarea acestuia.

## 2.5 Pornirea motorului

Se execută la o distanță de minimum 3 metri față de locul alimentării – nu în spații închise.

Numai pe teren uniform, adoptați o poziție stabilă și sigură, apucați bine motoutilajul – scula tăietoare nu are voie să atingă niciun obiect și nici solul, pentru că, la pornire, acestea pot fi antrenate în mișcare de rotație.

Motoutilajul va fi operat numai de către o singură persoană – pe o circumferință de 15 m nu au voie să se afle alte persoane – nici la pornire – prin obiectele proiectate în exterior – **Pericol de rănire!**



Evitați contactul cu unealta tăietoare – **Pericol de rănire!**



Motorul nu se demarează "manual" – pornirea se va face după cum este descris în manualul de utilizare. Unealta tăietoare se mișcă în continuare la scurt timp după eliberarea

## pârghei de accelerație – efect de inerție!

La verificarea mersului în gol: Odată cu eliberarea pârghei de accelerație – unealta tăietoare trebuie să se oprească la mers în gol.

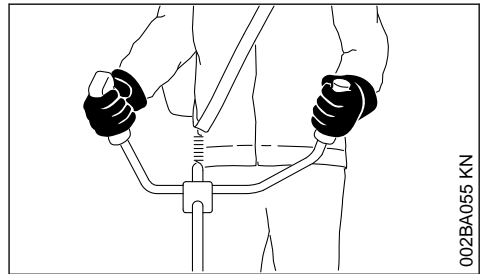
Materialele ușor inflamabile (de ex. șpan de lemn, coajă de copac, iarbă uscată, combustibil) se vor ține la distanță de gazele de ardere fierbinți și de toba fierbinte de eșapament – **pericol de incendiu!**

## 2.6 Ținerea și manevrarea utilajului

Motoutilajul se ține întotdeauna ferm cu ambele mâini de mâner.

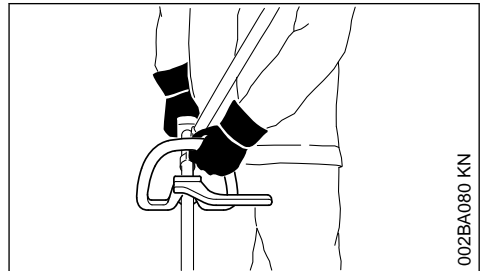
Asigurați întotdeauna o poziție sigură și stabilă.

### 2.6.1 La variantele cu mâner bimanual



Mâna dreaptă pe mânerul de operare și mâna stângă pe mânerul tubular.

### 2.6.2 La variantele cu mâner circular



La variantele cu mâner circular și cu mâner circular cu cadru (limitator în trepte), mâna stângă se așează pe mânerul circular, mâna dreaptă pe mânerul de operare – chiar și la stângaci.

## 2.7 În timpul lucrului

Asigurați întotdeauna o poziție sigură și stabilă.

În cazul unui pericol iminent, respectiv în caz de urgență, opriți imediat motorul – apăsați tasta de oprire.



Materialele antrenate în mișcare centrifugă și proiectate pot produce accidente într-o arie extinsă din jurul locului de desfășurare a activității, motiv pentru care nu este permisă staționarea altor persoane pe o rază de 15 m. Această distanță se va păstra și față de obiecte (vehicule, ferestre) – **pericol de daune materiale!** Chiar și la distanțe de peste 15 m nu poate fi exclusă expunerea la pericol.

Atenție la mersul în gol ireproșabil al motorului, pentru ca, la eliberarea pârghiei de accelerație, unealta tăietoare să nu se mai rotească.

Verificați, respectiv corectați reglajul la mers în gol la intervale periodice. Dacă totuși unealta tăietoare se rotește la mers în gol apălați la serviciul de asistență tehnică pentru reparație. STIHL vă recomandă serviciul de asistență tehnică STIHL.

Atenție la polei, umezeală, zăpadă, remorci, teren neuniform etc. – **Pericol de alunecare!**

Atenție la obstacole – cioturi de copaci, rădăcini – **Pericol de împiedicare!**

Lucrați numai din poziție verticală, niciodată nu vă poziționați în locuri instabile, pe o scară sau pe o platformă de lucru.

Este necesară o atenție mărită și precauție la purtarea căștii de protecție auditivă – deoarece percepția pericolului prin zgomote (țipete, tonuri de semnalizare etc.) este limitată.

Pauzele de lucru trebuie luate la momentele corespunzătoare pentru a evita oboseala și epuizarea – **pericol de accident!**

Lucrați calm și precaut – numai în condiții de bună vizibilitate și cu lumină suficientă. Lucrați cu atenție astfel încât să nu-i puneți pe ceilalți în pericol.



Motoutilajul produce gaze nocive, de îndată ce motorul este în stare de funcționare. Aceste gaze sunt inodore și invizibile și conțin hidrocarburi nense și benzol. Nu lucrați niciodată cu motoutilajul în spații închise sau slab aerisite – chiar și în cazul mașinilor cu catalizator.

La lucrări în canale, tranșee sau în spații strâmte, schimbul de aer trebuie să se facă în condiții optime – **Pericol de moarte prin intoxicare!**

Opriiți de îndată lucrul dacă prezentați stări de greață, dureri de cap, tulburări de vedere

(de ex. câmpul vizual se micșorează), tulburări de auz, amețeală, scăderea capacității de concentrare – aceste simptome pot fi provocate printre altele de concentrații prea mari de gaze de ardere – **Pericol de accident!**

Nu solicitați motoutilajul astfel încât să producă zgomot și gaze de ardere – nu lăsați motorul să funcționeze inutil, accelerați numai în timpul lucrului.

**Nu fumați** în timpul utilizării sau în apropierea motoutilajului – **pericol de incendiu!** Din sistemul de combustibil pot să scape vapori de benzină inflamabili.

Praful, aburii și fumul care iau naștere în timpul lucrului pot reprezenta un pericol pentru sănătate. În cazul emisiei puternice de praf sau fum purtați protecție respiratorie.

În cazul în care motoutilajul a fost supus unei solicitări necorespunzătoare (de ex. prin lovire sau prăbușire), înainte de a fi folosit în continuare, se va verifica obligatoriu starea sigură de funcționare – vezi și capitolul „Înainte de porniri”.

Verificați în special etanșeitatea sistemului de combustibil și funcționarea dispozitivelor de siguranță. Nu utilizați în nici un caz în continuare motoutilajele care nu mai sunt sigure în funcționare. În caz de nesiguranță contactați distribuitorul de specialitate.

Nu lucrați în poziția de pornire – turația motorului nu este reglabilă în această poziție a pârghiei de accelerație.



Nu lucrați niciodată fără apărătura corespunzătoare pentru utilaj și unealta tăietoare – în urma obiectelor antrenate în mișcare centrifugă – **Pericol de rănire!**



Verificați terenul: Obiecte solide – pietre, piese metalice și alte materiale similare pot fi antrenate în mișcare centrifugă și proiectate – chiar și la distanțe de peste 15 m – **pericol de rănire!** – și pot avaria unealta tăietoare precum și alte obiecte (de ex. autovehiculele parcate, gemuri) (avarierea materialelor).

Lucrați cu deosebită precauție pe terenuri fără vizibilitate, cu vegetație sălbatică.

La cosirea în vegetație înaltă, sub tufișuri și garduri vii: înălțimea de lucru cu unealta tăietoare trebuie să fie de min. 15 cm – nu puneți animale în pericol.

Înainte de a părăsi utilajul – opriiți motorul.

Unealta tăietoare se verifică la intervale periodice, scurte și imediat dacă sesizați vreo modificare:

- Opriiți motorul, prindeți utilajul în siguranță, lăsați unealta tăietoare să ajungă în stare de repaus
- Verificați starea și poziția stabilă, atenție la fisuri
- Atenție la gradul de ascuțire
- Înclocuiți imediat uneltele tăietoare avariate sau tocite, chiar și în cazul unor fisuri minore

Curățați la intervale periodice suportul port-sculă de iarbă și vegetație – îndepărtați obstacolele din zona unelei tăietoare sau apărătorii.

Pentru înlocuirea unelei tăietoare opriiți motorul – **Pericol de rănire!**



Mecanismul se încălzește în timpul funcționării. Nu atingeți mecanismul – **Pericol de ardere!**

Când unealta tăietoare aflată în mișcare rotativă dă peste o piatră sau alt obiect dur, se pot produce scântei care, la rândul lor, pot incendia în anumite condiții materialele ușor inflamabile. Chiar și plantele uscate și vreascurile sunt ușor inflamabile, în special în condiții de temperaturi ridicate și de vreme uscată. În caz de pericol de incendiu, nu folosiți unealta tăietoare în apropierea materialelor ușor inflamabile, plantelor uscate sau vreascurilor. Informați-vă neapărat în privința eventualelor pericole de incendiu, contactând serviciul forestier competent în acest sens.

## 2.8 Utilizarea capetelor cositoare

Apărătoarea unelei tăietoare se completează cu piesele atașabile prezentate în manualul de utilizare.

Se utilizează numai apărătoarea având cuțitul montat conform dispozițiilor, pentru ca firul cositor să fie tăiat la lungimea permisă.

Pentru ajustarea firului cositor, la capetele cositoare cu reglare manuală neapărat opriiți motorul – **pericol de rănire!**

Utilizarea necorespunzătoare cu fire cositoare prea lungi reduce turația de lucru a motorului. Prin urmare se produce frecarea continuă a ambreiajului, ceea ce cauzează supraîncălzirea și avarierea pieselor funcționabile (de ex. ambreiaj, componentele din plastic ale carcasei) – de ex. prin unealta tăietoare care se rotește în gol – **Pericol de rănire!**

## 2.9 Utilizarea uneltelor tăietoare metalice

STIHL vă recomandă utilizarea uneltelor tăietoare metalice originale STIHL. În proprietățile lor acestea sunt corelate optim cu utilajul și la cerințele utilizatorului.

Uneltele tăietoare metalice au o viteză mare de rotație. Prin urmare vor lua naștere forțe care acționează asupra utilajului, unelei și materialului tăiat.

Uneltele tăietoare metalice se vor ascuți la intervale periodice conform dispozițiilor.

Uneltele tăietoare metalice ascuțite neuniform produc mutarea centrului de greutate, care poate solicita extrem de mult utilajul – **Pericol de rupere!**

Tăișurile tocite sau ascuțite necorespunzător pot cauza o solicitare sporită a unelei tăietoare metalice – din cauza pieselor fisurate sau rupte **Pericol de rănire!**

Verificați unealta tăietoare metalică după orice contact cu obiecte dure (de ex. pietre, bucăți de stâncă, piese metalice) (cum ar fi prezența fisurilor și deformărilor). Bavurile și alte aglomerări vizibile de material se vor îndepărta deoarece acestea se pot desprinde oricând în timpul funcționării și ulterior pot fi antrenate în mișcare centrifugă – **Pericol de rănire!**

Uneltele tăietoare avariate sau fisurate nu se mai utilizează și nu se repară – prin sudură sau îndreptare – modificarea formei (dezechilibru).

Particulele sau bucățile rupte se pot desface și îndrepta cu mare viteză către utilizator sau alte persoane – **răniri grave!**

În scopul reducerii pericolelor menționate apărute în timpul funcționării unelei tăietoare metalice, respectiva unealtă întrebuițată nu are voie să aibă diametrul prea mare. Nu se permite nici greutatea prea mare. Trebuie să fie fabricată din materiale de calitate suficientă și să prezinte o geometrie (formă, grosime) corespunzătoare.

O unealtă tăietoare metalică nefabricată de STIHL nu trebuie să fie mai grea, mai groasă sau să aibă o altă formă, iar diametrul nu trebuie să fie mai mare decât diametrul maxim acceptat de STIHL pentru respectivul motoutilaj – **Pericol de rănire!**



## 2.10 Vibrații

O perioadă mai îndelungată de utilizare a motoutilajului poate duce la afecțiuni ale circulației periferice a mâinilor induse de vibrații ("boala degetelor albe").

Nu se poate stabili o durată general valabilă de utilizare deoarece aceasta depinde de mai mulți factori de influență.

Durata de utilizare este prelungită prin:

- Protecția mâinilor (mănuși călduroase)
- Pauze

Durata de utilizare este scurtată prin:

- tendință specială spre afecțiuni circulatorii (caracteristici: adeseori degete reci, tremurături)
- temperaturi exterioare scăzute
- intensitatea forței cu care se prinde utilajul (o forță prea mare împiedică circulația periferică)

În cazul unei utilizări periodice, de lungă durată a motoutilajului și la apariția repetată a semnelor caracteristice (de ex. tremurături ale degetelor) se recomandă un consult medical.

## 2.11 Întreținere și reparații

Executați întreținerea motoutilajului la intervale periodice. Se vor efectua numai lucrările de întreținere și reparații descrise în manualul de utilizare. Toate celelalte lucrări vor fi executate de către serviciul de asistență tehnică.

Pentru executarea lucrărilor de întreținere și reparații, STIHL vă recomandă să vă adresați serviciului de asistență tehnică STIHL. Serviciile de asistență tehnică STIHL sunt instruite la intervale periodice de timp și vă pot pune la dispoziție documentația tehnică necesară.

Utilizați numai piese de schimb de înaltă calitate. În caz contrar apare pericolul accidentării sau avarierii motoutilajului. Pentru orice nelămurire adresați-vă unui serviciu de asistență tehnică.

STIHL vă recomandă utilizarea pieselor de schimb originale STIHL. Datorită caracteristicilor lor acestea sunt optime pentru produs și corespund cerințelor utilizatorului.

Pentru lucrări de reparație, întreținere și curățare, întotdeauna **opriți motorul și scoateți fișa bujiei – pericol de rănire** prin pornirea accidentală a motorului! – Excepție: reglarea carburatorului și regimului de mers în gol.

Nu puneți motorul în funcțiune cu demarorul când fișa bujiei este scoasă sau când bujia este

deșurubată – **pericol de incendiu** din cauza scânteilor din exteriorul cilindrului!

Nu executați lucrări de întreținere asupra motoutilajului și nici nu-l depozitați în apropiere de flacăra deschisă – din cauza carburantului **pericol de incendiu!**

Verificați la intervale periodice etanșeitatea capacului de rezervor.

Utilizați numai bujii noi, aprobate de STIHL – vezi "Date Tehnice".

Verificați cablul de aprindere (izolație ireproșabilă, conexiune stabilă).

Verificați starea ireproșabilă a tobei de eșapament.

Nu lucrați cu toba de eșapament defectă sau fără toba de eșapament – **pericol de incendiu! – Perturbarea auzului!**

Nu atingeți toba de eșapament fierbinte – **pericol de ardere!**

Starea elementelor antivibrații influențează comportamentul la vibrații – controlați elementele antivibrații la intervale periodice.

## 2.12 Simbolurile dispozitivelor de protecție

**Săgeata** de pe apărătoarea unelei tăietoare indică sensul de rotație al unelei tăietoare.

Unele dintre următoarele simboluri se găsesc în partea exterioară a apărătoarei și prezintă combinația permisă unealtă tăietoare / apărătoare.



Apărătoarea poate fi utilizată împreună cu capetele cositoare.



Apărătoarea nu poate fi utilizată împreună cu capetele cositoare.



Apărătoarea poate fi utilizată împreună cu discurile de tuns iarba.



Apărătoarea nu poate fi utilizată împreună cu discurile de tuns iarba.



Apărătoarea poate fi utilizată împreună cu cuțitele de defrișat.





Apărătoarea nu poate fi utilizată împreună cu cuțitele de defrișat.



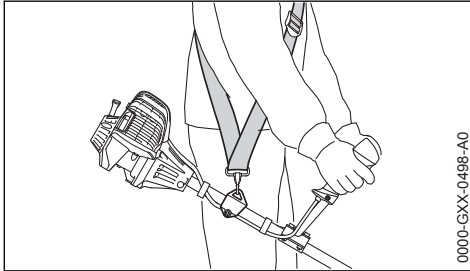
Apărătoarea nu poate fi utilizată împreună cu cuțitele tocătoare.



Apărătoarea nu poate fi utilizată împreună cu fierăstraiele circulare.

## 2.13 Centură

Centura se găsește în programul de livrare sau este disponibilă ca accesoriu special.

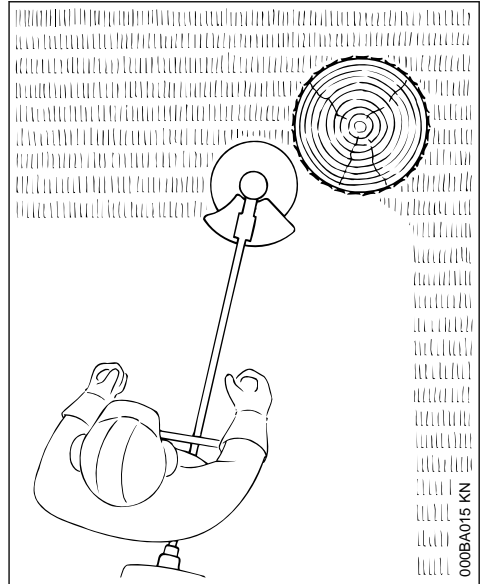


- ▶ utilizați centura
- ▶ motoutilajul cu motorul aflat în funcțiune se agață de centură

**Discurile de tuns iarba și cuțitele de defrișat se utilizează împreună cu o centură (pentru un umăr)!**

**Fierăstraiele circulare se utilizează împreună cu o centură dublă de umeri cu dispozitiv de desfacere rapidă!**

## 2.14 Cap cositor cu fir cositor



La "tăiere" moale – pentru tăierea curată și a marginilor adâncite din jurul arborilor, stâlpilor de garduri etc. – reducerea gradului de distrugere a scoarței copacului.

În fișa însoțitoare a respectivului cap cositor se găsește descrierea detaliată. Echipați capul cositor doar conform indicațiilor din fișa însoțitoare.

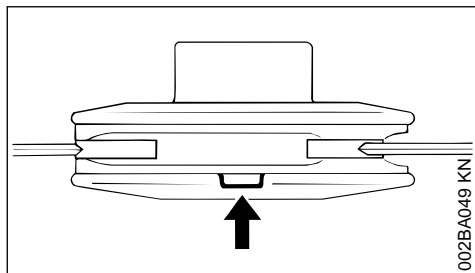


**Nu înlocuiți capul cositor cu sârme metalice – pericol de accidentare!**

## 2.15 Cap cositor cu cuțite din plastic –STIHL PolyCut

Pentru cosirea marginilor pajiștilor neuniforme (fără stâlpi, garduri, copaci și obstacole similare).

**Respectați marcajele de uzură!**



002BA049 KN

În cazul când la capul cositor PolyCut unul dintre marcaje a fost depășit în partea inferioară (săgeată): capul cositor nu se va mai utiliza și se va înlocui cu altul nou! **Pericol de rănire** prin componentele unelei antrenate în mișcare centrifugă!

Respectați neapărat instrucțiunile de întreținere ale capului cositor PolyCut!

În locul cuțitelor de plastic, capul cositor PolyCut poate fi echipat și cu fir cositor.

În fișa însoțitoare a respectivului cap cositor se găsește descrierea detaliată. Echipați capul cositor doar conform indicațiilor din fișa însoțitoare, cu cuțite din plastic sau fire cositor din plastic.

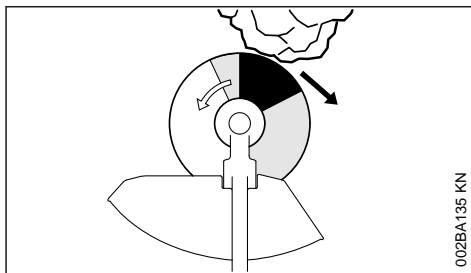
**AVERTISMENT**

În locul firului cositor nu utilizați sârme metalice – **pericol de accidentare!**

## 2.16 Pericol de recul la uneltele tăietoare metalice

**AVERTISMENT**

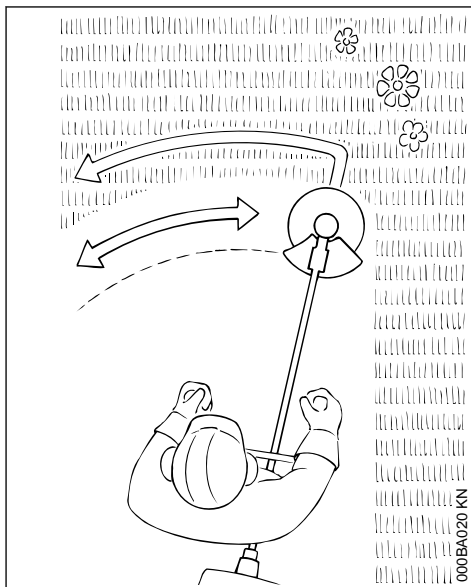
La întrebuițarea uneltele tăietoare metalice apare pericolul de recul atunci când unealta atinge un obstacol dur (trunchi de copac, creangă, ciot de copac, piatră sau orice similar). Ca urmare utilajul va fi antrenat înapoi – în sens contrar sensului de rotație al unelei.



002BA135 KN

**Pericolul crescut de recul** apare atunci când unealta atinge un obstacol în **zona neagră**.

## 2.17 Disc de tuns iarba



000BA020 KN

Numai pentru ierburi și rădăcini – conduceți utilajul ca pe o coasă.

**AVERTISMENT**

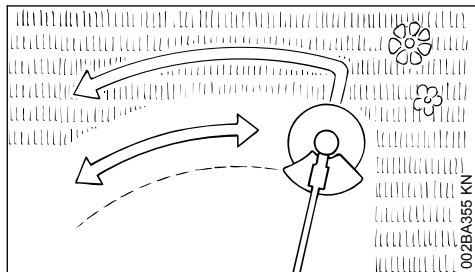
Utilizarea necorespunzătoare duce la avariarea discului de tuns iarba – în urma pieselor antrenate în mișcare centrifugă **pericol de rănire!**

În cazul constatării unei stări de tocire accentuată ascuțiți discul de tuns iarba conform prescripțiilor.

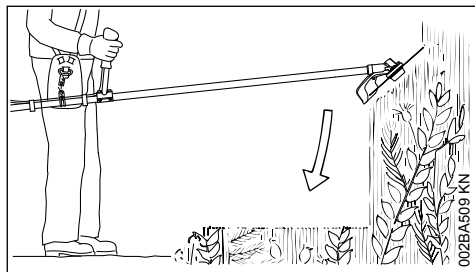
## 2.18 Cuțit de defrișat

Pentru tăierea ierbii dense, degajarea buruienilor și vegetației dense și pentru curățarea arboretu-

lui tânăr având diametrul trunchiului de maximum 2 cm – nu se vor tăia trunchiuri mai puternice – **pericol de accident!**



La tăierea ierbii și la curățarea arboretului tânăr utilajul se va dirija precum o coasă la mică distanță de sol.



La degajarea buruienilor și vegetației dense cuțitul de defrișat se "cufundă" de sus în plantă – materialul de tăiat va fi tocat – în acest răstimp unealta tăietoare nu se va ține deasupra înălțimii coapsei.

La această tehnică de lucru se va acorda atenție maximă. Cu cât distanța de la unealta tăietoare la sol este mai mare, cu atât mai mare este riscul antrenării în mișcare centrifugă a particulelor – **pericol de rănire!**

Atenție! Utilizarea necorespunzătoare duce la avarierea cuțitului de defrișat – în urma pieselor antrenate în mișcare centrifugă **pericol de rănire!**

Pentru reducerea pericolului de accidente, neapărat respectați următoarele:

- evitați contactul cu pietrele, corpurile metalice sau altele similare
- nu se va tăia niciun trunchi sau mărunchi cu diametrul mai mare de 2 cm – pentru diametre mai mari întrebuințați un fierăstrău circular
- verificați periodic starea de deteriorare a cuțitului de defrișat – cuțitul deteriorat nu se mai utilizează

- cuțitul de defrișat se ascute periodic și în cazul unei tociri pronunțate, conform instrucțiunilor și
- dacă este necesar – se calibrează (STIHL vă recomandă serviciul de asistență tehnică STIHL)

## 2.19 Fierăstrău circular

Pentru tăierea arbuștilor și copacilor cu diametrul trunchiului de până la 4 cm.

Efectul optim de tăiere se obține la accelerația maximă și cu o presiune egală de avans.

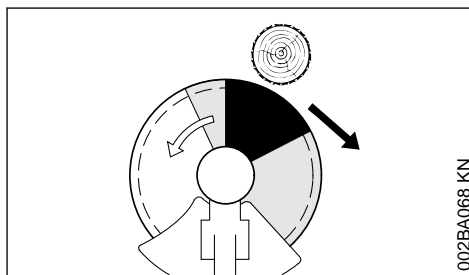
Fierăstraiele circulare se utilizează numai împreună cu opritorul corespunzător diametrului unelei tăietoare.



Evitați neapărat contactul fierăstrăului circular cu pietrele și solul – pericol de formare a fisurilor. Efectuați la timp ascuțirea și conform instrucțiunilor – dinții tociți pot duce la formarea fisurilor și astfel la ruperea discului fierăstrău – **pericol de accidente!**

La debitare păstrați o distanță de minimum două lungimi de copac până la următorul post de lucru.

### 2.19.1 Pericol de recul



În zona neagră pericolul de recul este extrem de puternic: nu poziționați niciodată obiectul de prelucrat în această zonă și nu efectuați nicio tăiere.

Și în zona gri există pericolul reculului: Această zonă se utilizează numai de către personal experimentat și special calificat în tehnici speciale de lucru.

În zona albă este posibilă utilizarea în condiții reduse de recul. Poziționați obiectul de tăiat întotdeauna în această zonă.

### 3 Combinații permise de unealtă tăietoare, apărătoare, mâner, centură

Unealta tăietoare	Apărătoare, opritor	Mâner	Centură

#### 3.1 Combinații permise

În funcție de unealta tăietoare se va alege combinația corectă din tabel!

**! AVERTISMENT**

Din motive de siguranță este acceptată combinarea numai a variantelor de unelte tăietoare, apărătoare, mâner și centuri existente pe câte un rând din tabel. Alte combinații nu sunt permise – **pericol de accident!**

#### 3.2 Unelte tăietoare

##### 3.2.1 Capete cositoare

- 1 STIHL SuperCut 20-2
- 2 STIHL AutoCut C 26-2
- 3 STIHL AutoCut 25-2 / AutoCut 27-2

- 4 STIHL AutoCut 30-2

- 5 STIHL AutoCut 36-2

- 6 STIHL DuroCut 20-2

- 7 STIHL PolyCut 18-2

- 8 STIHL PolyCut 20-3

- 9 STIHL PolyCut 28-2

- 10 STIHL TrimCut 32-2

##### 3.2.2 Unelte tăietoare metalice

- 11 Disc de tuns iarba 230-2 (Ø 230 mm)

- 12 Disc de tuns iarba 260-2 (Ø 260 mm)

- 13 Disc de tuns iarba 230-4 (Ø 230 mm)

- 14 Disc de tuns iarba 230-8

- (Ø 230 mm)
- 15 Disc de tuns iarba 250-32  
(Ø 250 mm)
- 16 Cuțit de defrișat 250-3  
(Ø 250 mm)
- 17 Pânză de ferăstrău circular 200-22 Pânză cu dinți (4112), Pânză de ferăstrău circular 200-22 HP Pânză cu dinți (4001)

**AVERTISMENT**

Nu sunt permise discurile de tuns iarba, cuțitele de defrișat și fierăstraiele circulare din materiale nemetalice.

**3.3 Apărători, opritor**

- 18 Apărătoare pentru capetele cositoare
- 19 Apărătoare cu
- 20 Ecran și cuțit pentru capetele cositoare
- 21 Apărătoare fără ecran de protecție și cuțit pentru unealtă tăietoare pentru metal, pozițiile 8 până la 13
- 22 Opritor pentru fierăstraie circulare

**3.4 Mânere**

- 23 Mâner circular
- 24 Mâner circular cu
- 25 Colier (limitator de pas)
- 26 Mâner bimanual

**3.5 Centuri**

- 27 Centura de umăr se poate utiliza
- 28 Centura de umăr trebuie utilizată
- 29 Se poate utiliza centura de umăr dublă
- 30 Centura de umăr dublă trebuie utilizată

**4 Unele atașabile permise**

Următoarele unele atașabile STIHL pot fi montate pe motoutilajul de bază:

Unealtă atașabilă	Utilizare
BF	Freză de prelucrat solul
HL 145° <sup>1)</sup>	Utilaj de tuns garduri vii

<sup>1)</sup> pentru utilaje cu mâner bimanual nu este admisibil

<sup>2)</sup> utilizați furtunul de prindere livrat împreună cu utilajul

<sup>3)</sup> pentru utilajele cu mâner rotund folosiți cadrul (limitator de pas)

**Unealtă atașabilă**

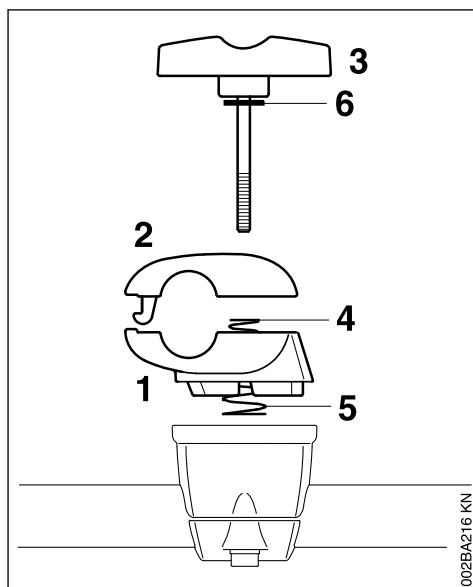
HT<sup>1)</sup>  
RG<sup>3)</sup>  
SP<sup>1) 2)</sup>

**Utilizare**

Emondor de înălțime  
Utilaj de eliminare a buruienilor  
Culegător special

**5 Atașarea mânerului bimanual****5.1 Montarea mânerului bimanual cu reazeme rotative de mâner**

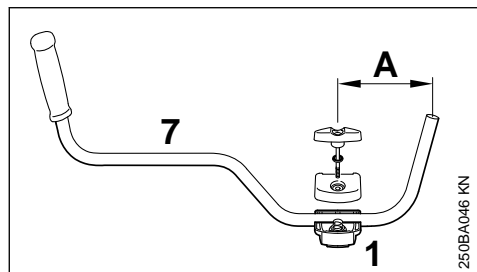
Reazemul rotativ de mâner se montează la țija încă de la livrare. La montarea mânerului tubular se vor demonta clapetele.

**5.1.1 Demontarea clapetelor**

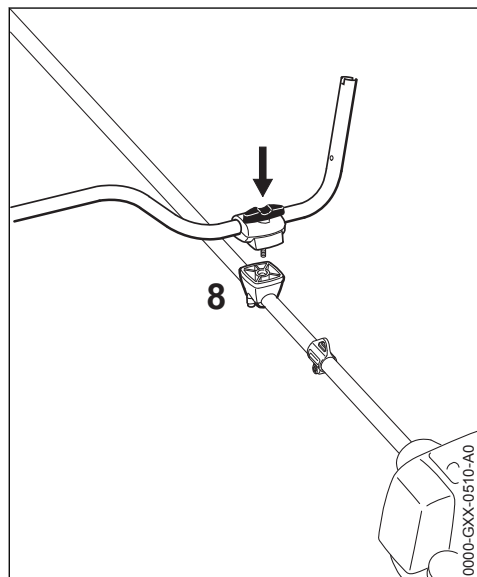
- ▶ țineți bine clapeta inferioară (1) și clapeta superioară (2)
- ▶ desfaceți șurubul cu mâner (3) – după desfacerea șurubului cu mâner piesele nu mai sunt prinse și se apasă una pe cealaltă prin cele două arcuri (4, 5)!
- ▶ extrageți șurubul cu mâner – șaiba (6) rămâne pe șurubul cu mâner

- ▶ separați clapetele – arcurile (4, 5) rămân în clapeta inferioară!

### 5.1.2 Fixarea mânerului tubular

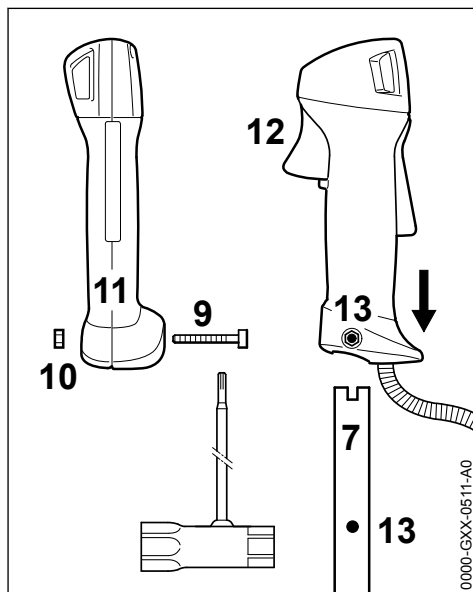


- ▶ așezați mânerul tubular (7) în clapeta inferioară (1) astfel încât distanța (A) să nu depășească 15 cm (6 țoli)
- ▶ poziționați clapeta superioară și prindeți ambele clapete
- ▶ introduceți șurubul cu mâner până la limită prin cele două clapete – țineți laolaltă toate piesele și asigurați-le



- ▶ întregul ansamblu de piese asigurate se așează pe reazemul mânerului (8) astfel încât șurubul cu mâner să indice direcția motorului
- ▶ șurubul cu mâner se apasă până la limită în reazemul mânerului iar apoi se înșurubează – însă nu se strânge încă
- ▶ mânerul tubular se așează transversal către tijă – se verifică dimensiunea (A)
- ▶ strângeți șurubul cu mâner

### 5.1.3 Atașarea mânerului de operare

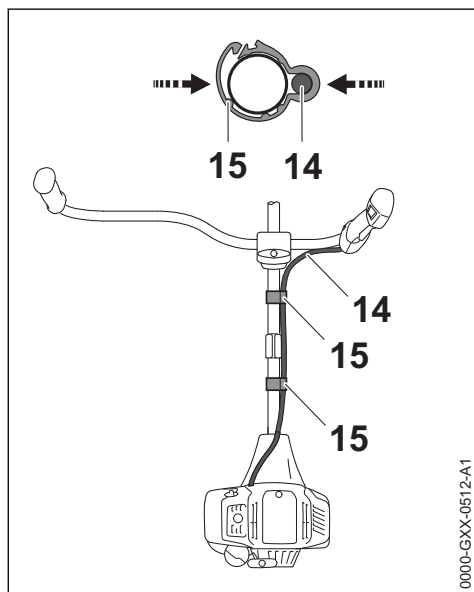


- ▶ desfaceți șurubul (9) – piulița (10) rămâne în mânerul de comandă (11)
- ▶ împingeți mânerul de operare cu pârghia de accelerație (12) în direcția mecanismului de antrenare care se află la capătul mânerului tubular (7), până când găurile (13) se aliniază
- ▶ introduceți și strângeți șurubul (9)

### 5.1.4 Fixarea cablului de accelerație

#### INDICAȚIE

Cablul de accelerație nu se îndoaie și nu se așează la unghiuri mici – pârghia de accelerație trebuie să fie ușor deplasabilă!



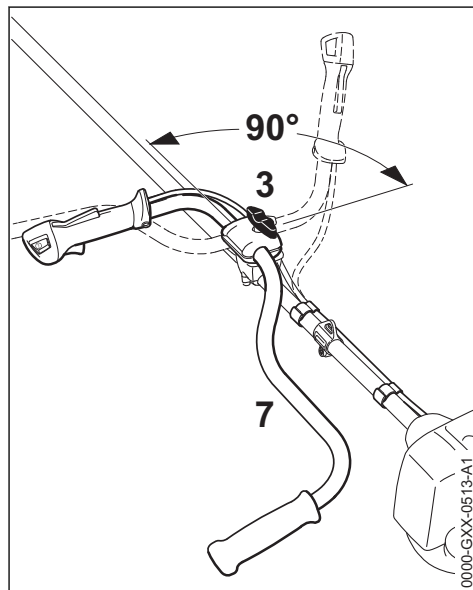
- ▶ Poziționați suportul cablului de accelerație (15) și cablul de accelerație (14) pe tijă
- ▶ Presați suportul cablului de accelerație (15). Suportul cablului de accelerație (15) face clic în poziție

### 5.1.5 Reglarea cablului de accelerație

- ▶ se verifică reglajul cablului de accelerație – vezi "Reglarea cablului de accelerație"

### 5.1.6 Rabatarea mânerului tubular

#### în poziția de transport



- ▶ slăbiți șurubul cu mâner (3) și deșurubați-l până când mânerul tubular (7) poate fi rotit
- ▶ rotiți la 90° mânerul tubular în sens invers sensului orar și apoi rabatați-l în jos
- ▶ strângeți șurubul cu mâner (3)

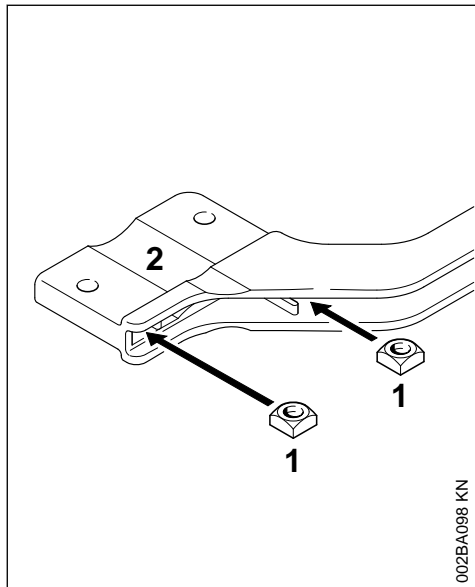
#### în poziția de lucru

- ▶ mânerul tubular se rotește, respectiv se rabate în succesiunea inversă față de cele descrise mai sus și în sens orar

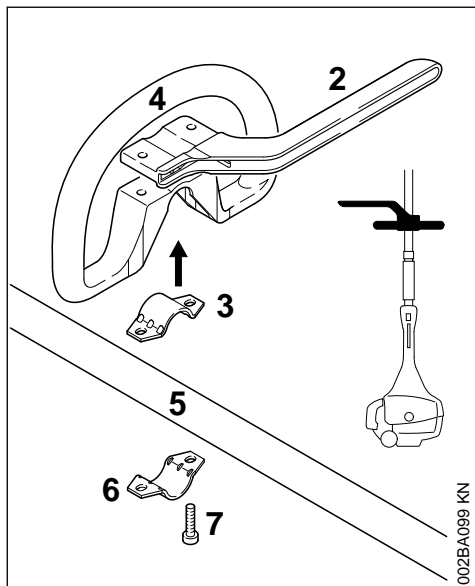


## 6 Atașarea mânerului circular

### 6.1 Montarea mânerului circular cu cadru



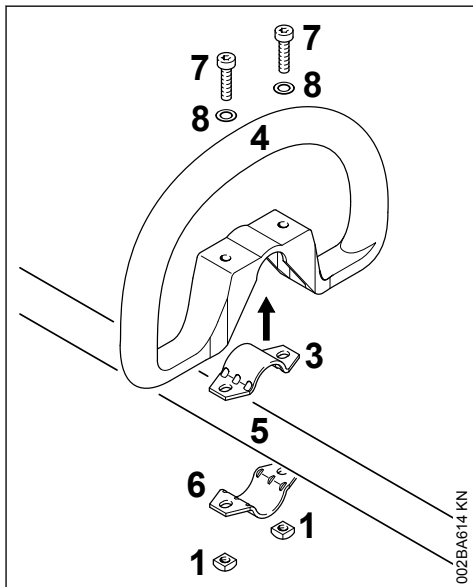
- ▶ introduceți piulița pătrată (1) în cadru (2) – aduceți alezajele spre capac



- ▶ așezați brățara (3) în mânerul circular (4) și poziționați-le împreună pe tijă (5)

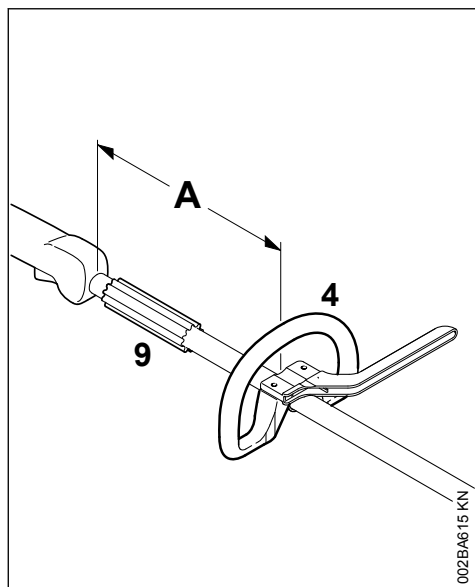
- ▶ aplicați brățara (6)
- ▶ poziționați cadrul (2) – atenție la poziție!
- ▶ aduceți alezajele spre capac
- ▶ introduceți șuruburile (7) în orificii – și rotiți-le până la poziționarea pe cadru
- ▶ în continuare se procedează ca la "Fixarea mânerului circular"

### 6.2 Montarea mânerului circular fără cadru



- ▶ așezați brățara (3) în mânerul circular (4) și poziționați-le împreună pe tijă (5)
- ▶ aplicați brățara (6)
- ▶ aduceți alezajele spre capac
- ▶ introduceți șaiba (8) pe șurubul (7), iar acesta în orificiu, rotind piulița pătrată (1) – până la limită
- ▶ în continuare se procedează ca la "Fixarea mânerului circular"

### 6.3 Fixarea mânerului circular



Prin modificarea distanței (A) mânerul circular poate fi ajustat în poziția optimă pentru utilizator și pentru cazul de utilizare.

Recomandare: distanța (A) de cca. 20 cm (8 țoli)

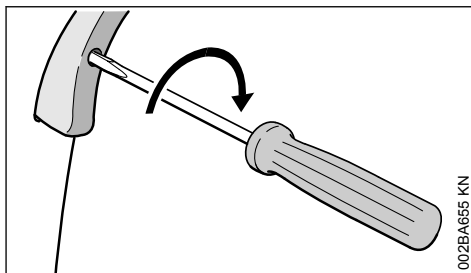
- ▶ împingeți mânerul circular în poziția dorită
- ▶ centrați mânerul circular (4)
- ▶ strângeți șuruburile astfel încât mânerul circular să nu se mai poată roti în jurul tijei – când nu este montat cadrul: în caz de nevoie țineți contra la piulițe

Manșonul (9) este disponibil în funcție de țară și trebuie să se găsească între mânerul circular și mânerul de comandă.

### 7 Reglarea cablului de accelerație

După montarea utilajului sau după o perioadă mai îndelungată de funcționare poate fi necesară o corecție a reglajului cablului de accelerație.

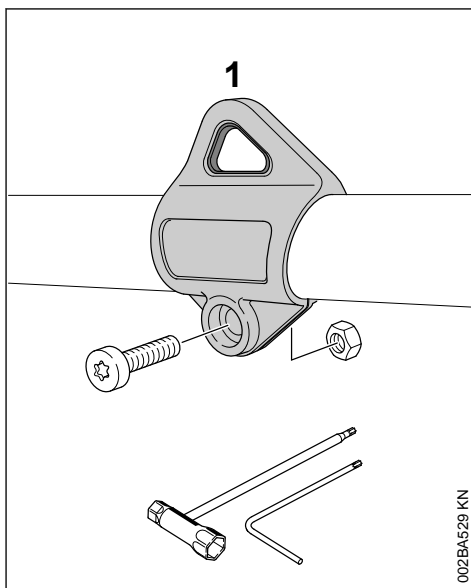
Cablul de accelerație se reglează numai dacă utilajul este montat complet.



- ▶ Aduceți pârghia de accelerație în poziție de accelerație completă
- ▶ Rotiți șurubul în pârghia de accelerație până la prima treaptă, în direcția săgeții. Apoi rotiți încă o dată cu o jumătate de rotație în același sens

### 8 Atașarea inelului de tracțiune

#### 8.1 Variantă de execuție din material plastic



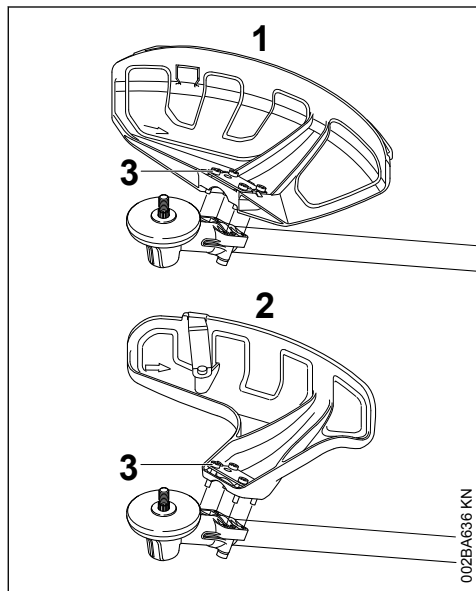
Poziția inelului de tracțiune, vezi "Componente principale".

- ▶ Poziționați inelul de tracțiune (1) pe tijă și presați-l pe tijă
- ▶ poziționați piulița M5 în locașul hexagonal al inelului de susținere
- ▶ Înșurubați șurubul M5x14
- ▶ Centrați inelul de susținere

- Strângeți șurubul

## 9 Atașarea apărătorii

### 9.1 Atașarea apărătorii



1 Apărătoare pentru uneltele cositoare

2 Apărătoare pentru capetele cositoare

Apărătoarele (1) și (2) se fixează pe mecanism în același fel.

- așezați apărătoarea pe mecanism
- se introduc și se strâng șuruburile (3)

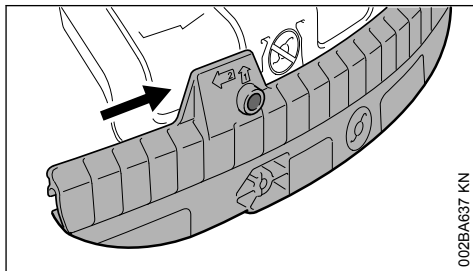
### 9.2 Atașarea ecranelor și cuțitului



**AVERTISMENT**

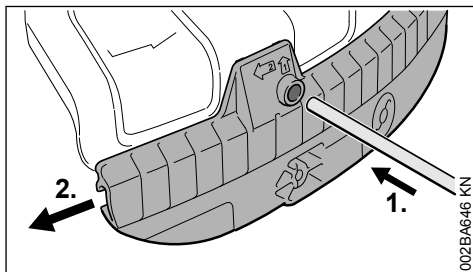
Pericol de rănire în urma aruncării de obiecte și a contactului cu unealta tăietoare. La folosirea capetelor cositoare, ecranul și cuțitul întotdeauna trebuie să fie montate la apărătoare (1).

### 9.3 Atașarea ecranului



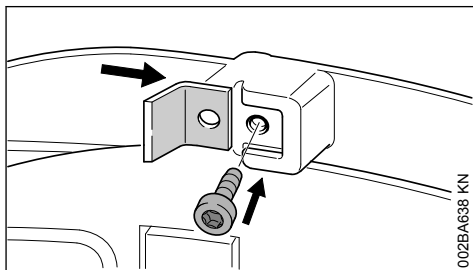
- Culisați canelura de ghidare a ecranului pe șina apărătorii, până la înclinetare

### 9.4 Demontarea ecranului de protecție



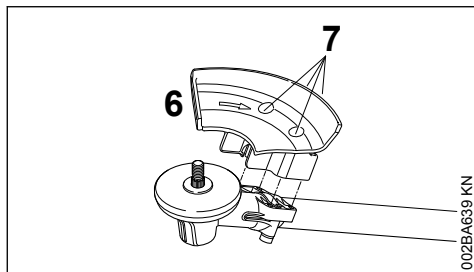
- împingeți dornul în alezajul ecranului și cu dornul culisați simultan ecranul puțin către stânga
- Scoateți complet ecranul de pe apărătoare

### 9.5 Atașarea cuțitului



- ▶ Culisați cuțitul în canelura de ghidare din ecran
- ▶ introduceți și strângeți șurubul

## 9.6 Atașarea opritorului



002BA639 KN



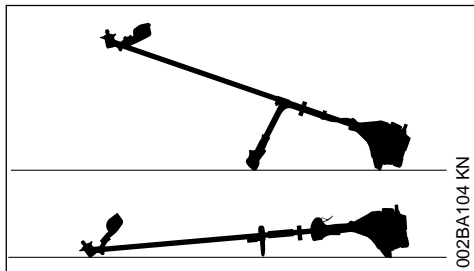
### AVERTISMENT

Pericol de rănire în urma aruncării de obiecte și a contactului cu unealta tăietoare. Opritorul (6) trebuie să fie întotdeauna montat, când folosiți fie-  
răstraiele circulare.

- ▶ poziționați opritorul (6) pe flanșa mecanismului
- ▶ introduceți și strângeți complet șuruburile (7)

## 10 Atașarea uneltei tăietoare

### 10.1 Scoaterea din funcțiune a motoutilajului



002BA104 KN

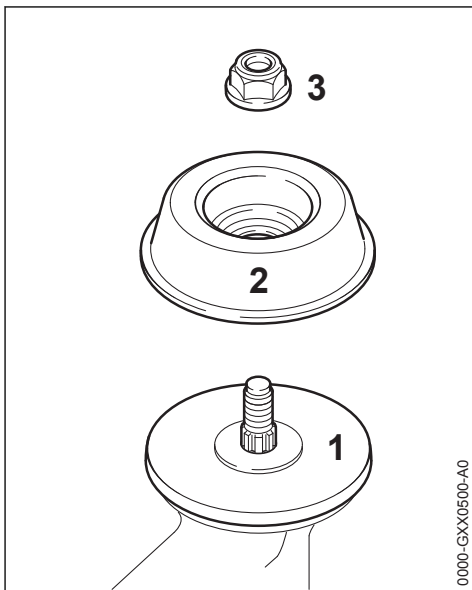
- ▶ Oprirea motorului
- ▶ poziționați motoutilajul în așa fel încât suportul port-unealtă tăietoare să fie îndreptat în sus

### 10.2 Piese de fixare pentru uneltele tăietoare

În funcție de unealta tăietoare care se livrează împreună cu echipamentul unui nou utilaj, programul de livrare a pieselor de fixare pentru unealta tăietoare poate să difere.

#### 10.2.1 Volum de livrare cu piese de fixare

Se pot atașa capete cositoare și uneltele tăietoare metalice.

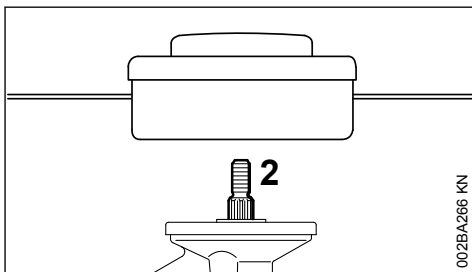


0000-GX0500-A0

În funcție de modelul uneltei tăietoare, mai poate fi necesară o piuliță (3) și un disc mobil (2). Discul de presiune (1) trebuie să fie montat la toate uneltele tăietoare.

Pieșele se găsesc în setul de piese care se livrează împreună cu utilajul și sunt disponibile ca accesorii speciale.

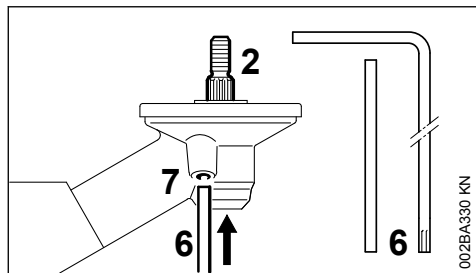
#### 10.2.2 Volum de livrare fără piese de fixare



002BA266 KN

Se pot atașa numai acele capete cositoare care se fixează direct pe arbore (2).

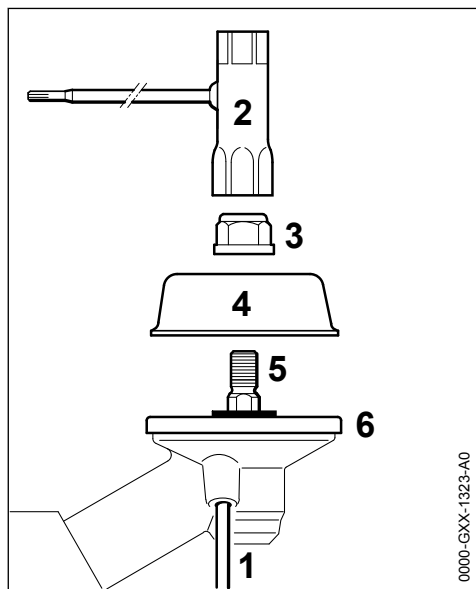
### 10.3 Blocarea arborelui



Pentru montarea și demontarea uneltelor tăietoare se va bloca arborele (2) cu ajutorul dornului (6) sau șurubelniței-vinclu (6). Piesele fac parte din programul de livrare și sunt disponibile ca accesorii speciale.

- ▶ Introduceți dornul (6) sau șurubelnița-vinclu (6) până la opritor în alezajul (7) din mecanismul de antrenare – apăsați ușor
- ▶ pe arbore, piuliță sau unealta tăietoare până când dornul se fixează iar arborele se blochează

### 10.4 Demontarea pieselor de fixare



- ▶ cu dornul (1) blocați arborele (5)
- ▶ cu cheia universală (2) slăbiți piulița (3) în sensul acelor de ceasornic (filet pe stânga) și scoateți-o afară
- ▶ Trageți discul mobil (4) de pe arbore (5), dar nu scoateți discul de presiune (6)

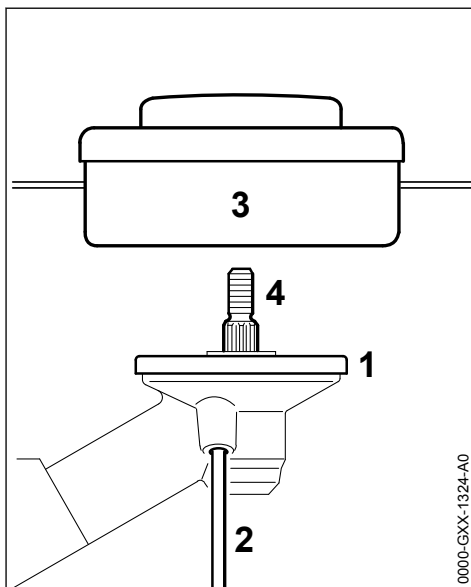
### 10.5 Atașarea unelei tăietoare

**! AVERTISMENT**

Pericol de rănire în urma aruncării de obiecte și a contactului cu unealta tăietoare. Folosiți apărătoarea potrivită pentru unealta tăietoare – vezi "Montarea apărătorii".

### 10.6 Aplicați capul cositor cu racordare filetată

Păstrați în siguranță fișa tehnică însoțitoare a capului cositor.



- ▶ Așezați discul de presiune (1)
- ▶ rotiți capul cositor în sens contrar sensului orar până la atașarea pe arborele (1)
- ▶ cu dornul (2) blocați arborele (4)
- ▶ Strângeți tare capul cositor (3)

#### INDICAȚIE

extrageți din nou unealta de blocare a arborelui

### 10.7 Demontarea capul cositor

- ▶ cu dornul (2) blocați arborele (4)
- ▶ Rotiți capul cositor (3) în sensul acelor de ceasornic și scoateți-l

## 10.8 Atașarea uneltei tăietoare metalice

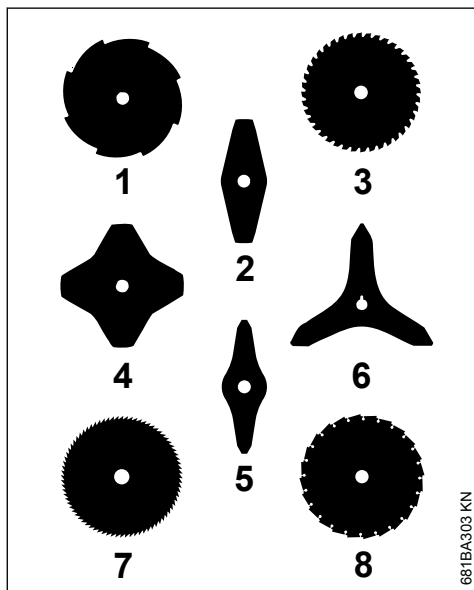
Păstrați la loc sigur prospectul însoțitor și ambalajul uneltei tăietoare metalice.

### AVERTISMENT

Purtați mănuși de protecție – pericol de rănire prin muchii de tăiere ascuțite!

Montați întotdeauna o singură unealtă tăietoare metalică!

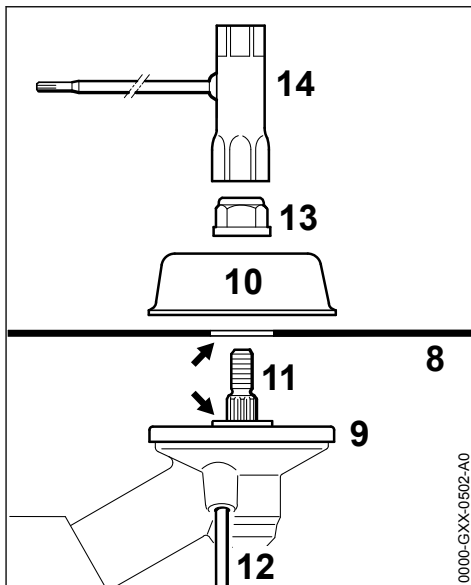
### Poziționarea corectă a uneltei tăietoare



Uneltele tăietoare (2, 4, 5, 6) pot fi orientate în orice direcție – aceste unelte tăietoare se întorc periodic pentru a evita uzura unilaterală.

Muchiile tăietoare ale uneltei tăietoare (1, 3, 7, 8) trebuie să fie îndreptate în sens orar.

Respectați săgeata care indică direcția de rotație de pe partea interioară a apărătoarei.



- ▶ Așezați discul de presiune (9)
- ▶ Așezați unealta tăietoare (8) pe discul de presiune (9)

Îmbinarea (săgeată) trebuie să pătrundă în alezajul uneltei tăietoare.

### Fixarea uneltei tăietoare

- ▶ Așezați discul mobil (10)
- ▶ cu dornul (12) blocați arborele (11)
- ▶ Rotiți și strângeți piulița (13) pe arbore cu ajutorul cheii universale (14) în sens contrar sensului orar

### AVERTISMENT

Pericol de rănire în urma slăbirii uneltei tăietoare. Înlocuiți piulița slăbită.

### INDICAȚIE

extrageți din nou unealta de blocare a arborelui

## 10.9 Demontarea uneltei tăietoare metalice

### AVERTISMENT

Purtați mănuși de protecție – pericol de rănire prin muchii de tăiere ascuțite!

- ▶ cu dornul (12) blocați arborele (11)
- ▶ desfaceți piulița (6) rotind-o în sens orar

- ▶ scoateți unealta tăietoare și componentele de fixare ale acesteia de pe mecanismul de antrenare – pentru aceasta discul de presiune (9) **nu** trebuie să fie scos

## 11 Combustibil

Motorul va funcționa cu un amestec de carburant format din benzină și ulei de motor.



### AVERTISMENT

Evitați contactul direct al pielii cu combustibilul și inhalarea vaporilor de combustibil.

### 11.1 STIHL MotoMix

STIHL vă recomandă utilizarea MotoMix STIHL. Acest carburant mixt nu conține benzol, plumb, se caracterizează printr-o cifră octanică ridicată și oferă întotdeauna raportul de amestec corect.

MotoMix STIHL este un amestec destinat duratei maxime de viață a motorului și conține ulei STIHL de motor în doi timpi HP Ultra.

MotoMix nu este disponibil pe toate piețele.

### 11.2 Amestecarea combustibilului

#### INDICAȚIE

Substanțele combustibile necorespunzătoare sau un raport de amestec care se abate de la norme pot duce la avarii serioase ale grupului motor. Benzina sau uleiul de motor de calitate inferioară pot avaria motorul, garniturile, conductele și rezervorul de combustibil.

#### 11.2.1 Benzină

Întrebuințați numai **benzină** de calitate cu o cifră octanică de minimum 90 ROZ – cu sau fără plumb.

Benzina cu o proporție de alcool mai mare de 10% poate cauza avarieri în funcționare la motoarele cu carburatoare reglabile manual și, prin urmare, nu se va utiliza la aceste motoare.

Motoarele cu M-Tronic furnizează putere completă cu o benzină cu până la 27% proporția de alcool (E27).

#### 11.2.2 Ulei de motor

Pentru amestecarea pe cont propriu a combustibilului, se poate folosi numai un ulei STIHL de motor în doi timpi sau un alt ulei de motor pentru înaltă performanță din clasele JASO FB, JASO

FC, JASO FD, ISO-L-EGB, ISO-L-EGC sau ISO-L-EGD.

STIHL recomandă utilizarea unui ulei STIHL de motor în doi timpi HP Ultra sau a unui ulei de motor pentru înaltă performanță pentru a putea asigura valorile-limită privind emisiile pentru întreaga durată de utilizare a mașinii.

#### 11.2.3 Raport de amestec

la ulei STIHL de motor în doi timpi 1:50;  
1:50 = 1 parte ulei + 50 părți benzină

#### 11.2.4 Exemple

Cantitatea de ben- Ulei pentru motor în doi zină timp STIHL 1:50		
Litru	Litru	(ml)
1	0,02	(20)
5	0,10	(100)
10	0,20	(200)
15	0,30	(300)
20	0,40	(400)
25	0,50	(500)

- ▶ Într-o canistră specială de combustibil mai întâi se introduce uleiul de motor, apoi se adaugă benzina și se amestecă temeinic

### 11.3 Depozitarea amestecului de combustibil

Depozitați numai în recipiente permise pentru păstrarea combustibilului, la loc sigur, uscat și răcoros, protejat de razele de lumină și de soare.

**Amestecul de combustibil se alterează** – mixați numai necesarul pentru câteva săptămâni. Nu depozitați amestecul de combustibil mai mult de 30 zile. Dacă este expus la lumină, soare, temperaturi scăzute sau ridicate amestecul de combustibil poate deveni mai rapid inutilizabil.

STIHL MotoMix poate fi însă depozitat fără probleme până la cel mult 5 ani.

- ▶ Înaintea alimentării scuturați bine canistra cu amestecul de combustibil



### AVERTISMENT

În canistră se poate crea presiune – deschideți cu atenție.

- ▶ Rezervorul de combustibil și canistra se vor curăța la intervale periodice

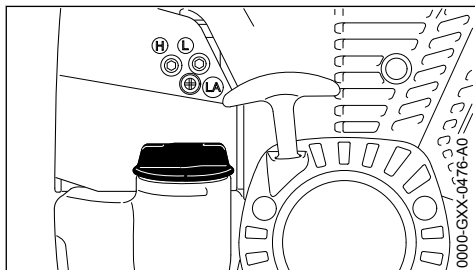
Deversați restul de combustibil și lichidul folosit la curățare conform normelor și condițiilor ecologice!



## 12 Alimentarea cu combustibil

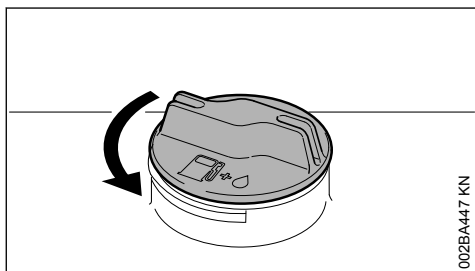


### 12.1 Pregătirea utilajului



- ▶ Curățați capacul rezervorului și zona adiacentă înaintea alimentării, pentru ca în rezervor să nu pătrundă murdărie.
- ▶ Poziționați utilajul în așa fel încât capacul rezervorului să fie îndreptat în sus.

### 12.2 Deschideți capacul rezervorului



- ▶ rotiți capacul în sens contrar sensului orar până când poate fi scos de la orificiul rezervorului
- ▶ scoateți capacul rezervorului

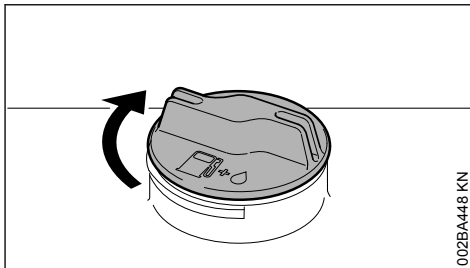
### 12.3 Alimentarea cu combustibil

La alimentarea cu combustibil nu trebuie să se reverse iar rezervorul nu se va umple până la refuz.

STIHL vă recomandă sistemul de alimentare STIHL pentru combustibil (accesorii speciale).

- ▶ Alimentarea cu combustibil

### 12.4 Închideți capacul rezervorului



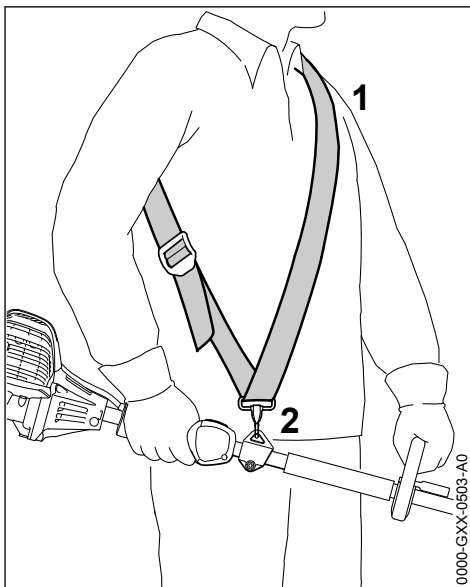
- ▶ poziționați capacul
- ▶ rotiți capacul până la limită în sens orar și strângeți-l manual cât de mult posibil

## 13 Aplicarea centurii

Tipul și execuția centurii depind de piața locală.

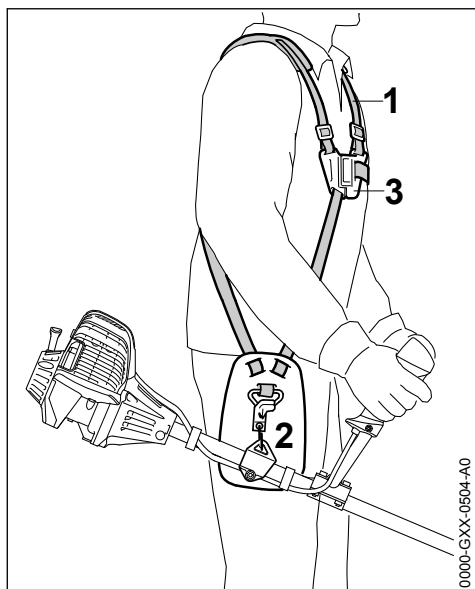
La utilizarea centurii – vezi capitolul "Combinațiile permise de unealtă tăietoare, apărătoare, mâner și centură".

### 13.1 Centură de umăr simplă



- ▶ așezați-vă centura de umăr simplă (1)
- ▶ reglați lungimea centurii în așa fel încât cârligul-carabină (2) să se găsească la aproximativ un lat de palmă sub coapsa dreaptă
- ▶ echilibrați utilajul – vezi "Echilibrarea utilajului"

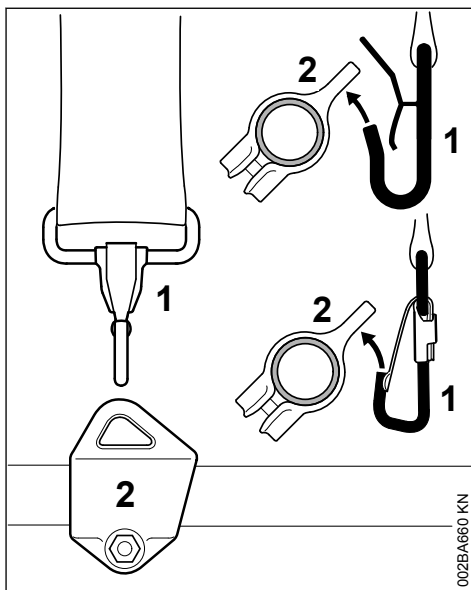
## 13.2 Centură de umăr dublă



- ▶ aplicați centura dublă de umeri (1) și închideți placa de blocare (3)
- ▶ ajustați lungimea centurii – cârligul carabinier (2) trebuie să se situeze la o distanță de cca. lățimea mâinii sub șoldul drept în cazul motoutilajului aplicat prin agățare
- ▶ echilibrați utilajul – vezi "Echilibrarea utilajului"

## 14 echilibrați utilajul

### 14.1 Agățați utilajul de centură



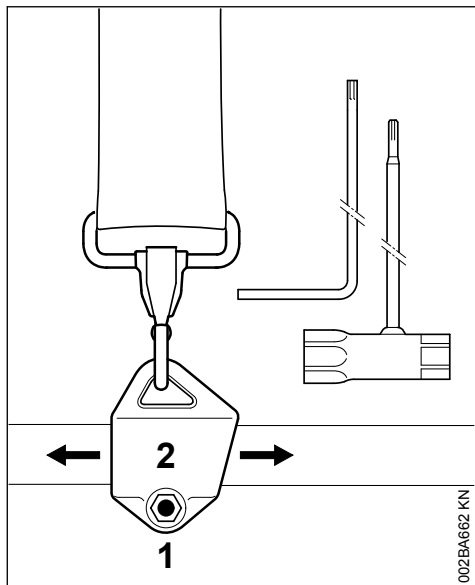
Tipul și execuția centurii și cârligului-carabină depind de piața locală.

- ▶ Agățați cârligul-carabină (1) de inelul de tracțiune (2) al tijei.

### 14.2 Echilibrarea utilajului

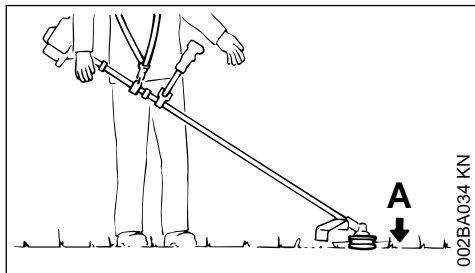
În funcție de unealta tăietoare atașată, utilajul se echilibrează în mod diferit.

Până la îndeplinirea condițiilor prezentate la capitolul "Poziții pendulare", se vor efectua următorii pași:



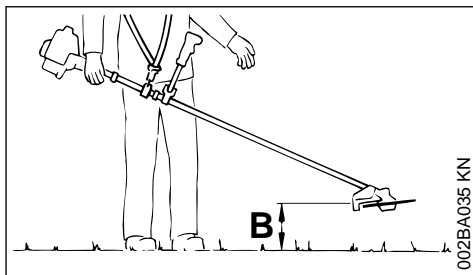
- ▶ Slăbiți șurubul (1).
- ▶ Deplasați inelul de tracțiune (2).
- ▶ Strângeți ușor șurubul (1)
- ▶ lăsați utilajul să se balanseze
- ▶ verificați poziția pendulară

#### Poziții pendulare



Uneltele cositoare (A) cum sunt capetele cositoare, discurile de tuns iarba și cuțitele de defrișat

- ▶ trebuie să se așeze ușor pe sol



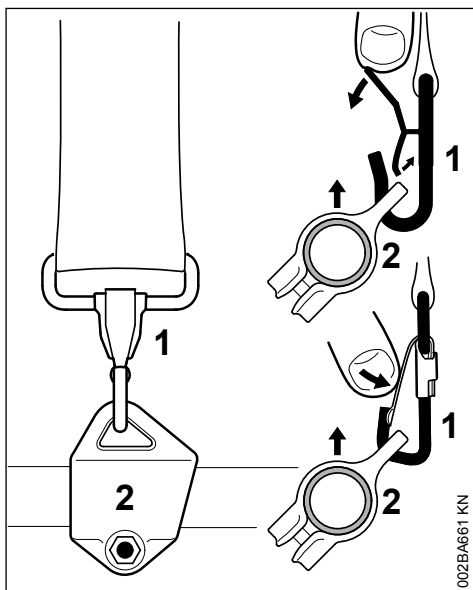
#### Fierăstraie circulară (B)

- ▶ Fierăstraiele circulare trebuie să "plutească" la cca. 20 cm (8 țoli) deasupra solului.

Dacă s-a atins poziția pendulară corectă:

- ▶ șurubul de la inelul de tracțiune se strânge ferm

### 14.3 Scoaterea utilajului de la centură

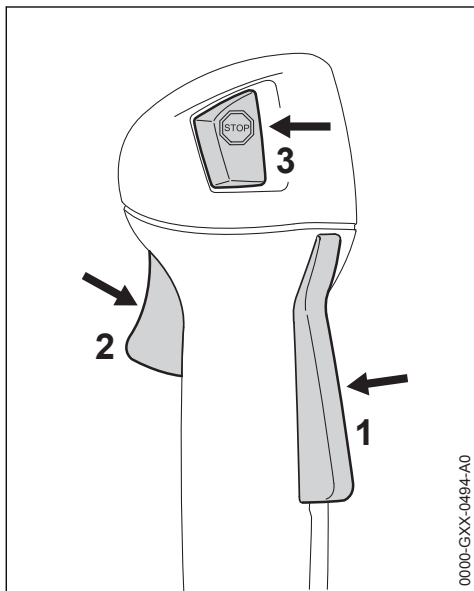


- ▶ Apăsați pe eclisa cârligului-carabină (1) și scoateți inelul de tracțiune (2) din cârlig.

## 15 Pornirea / oprirea motorului

### 15.1 Elemente de comandă

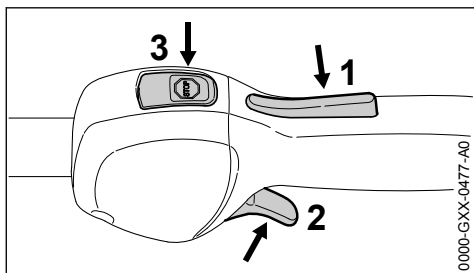
#### 15.1.1 Variantă cu mâner bimanual



0000-GXX-0494-A0

- 1 Blocatorul pârghiei de accelerație
- 2 Pârghia de accelerație
- 3 Tasta de oprire – cu pozițiile Funcționare și Stop. Pentru oprirea sistemului de aprindere trebuie să se apese pe tasta de oprire (☹) – vezi "Funcția tastei de oprire și sistemului de aprindere"

#### 15.1.2 Variantă cu mâner circular



0000-GXX-0477-A0

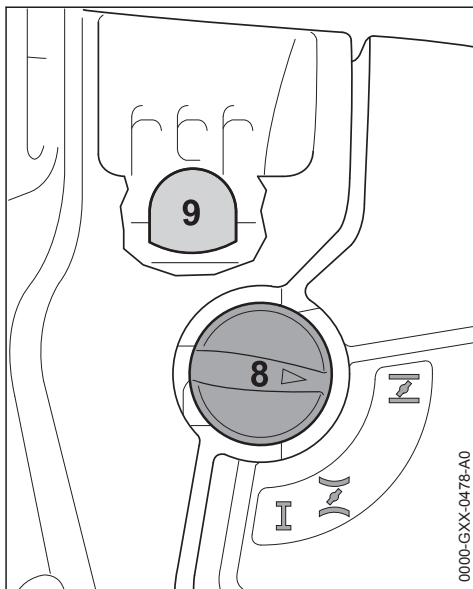
- 1 Blocatorul pârghiei de accelerație
- 2 Pârghia de accelerație
- 3 Tasta de oprire – cu pozițiile Funcționare și Stop. Pentru oprirea sistemului de aprindere trebuie să se apese pe tasta de

oprire (☹) – vezi "Funcția tastei de oprire și sistemului de aprindere"

#### 15.1.3 Funcționarea tastei de oprire și sistemului de aprindere

La acționarea tastei de oprire aprinderea se decuplează iar motorul se oprește. La eliberarea tastei de oprire, aceasta revine în mod automat în poziția de **Funcționare**: După oprirea motorului, aprinderea se cuplează la loc în mod automat în poziția de Funcționare – motorul este gata de funcționare și poate fi demarat.

### 15.2 Pornirea motorului



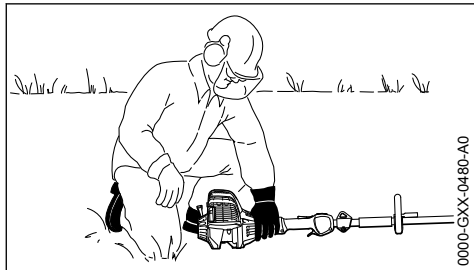
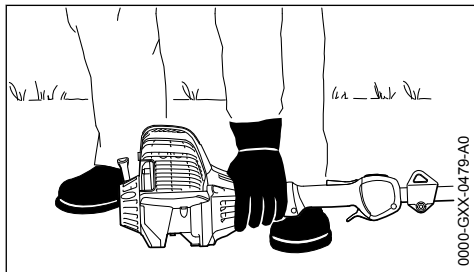
0000-GXX-0478-A0

- ▶ apăsați pe burduful (9) al pompei de combustibil manual cel puțin de 5 ori – chiar dacă burduful este plin cu combustibil
- ▶ Apăsați pârghia clapetei de șoc (8) și în funcție de temperatura motorului rotiți-o în poziția corespunzătoare:

☺ la motorul rece  
☹ la motorul cald – chiar dacă motorul deja funcționează, dar încă este rece

Pârghia clapetei de șoc trebuie să se blocheze.

## 15.2.1 Demararea



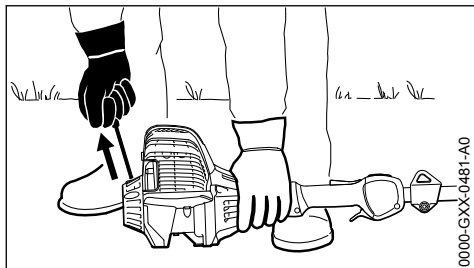
- ▶ așezați utilajul în siguranță pe sol: reazemele motorului și apărătoarea unelei tăietoare formează suportul de sprijin.
- ▶ dacă există: îndepărtați apărătoarea de transport de la unealta tăietoare

Unealta tăietoare nu trebuie să atingă nici solul, nici orice alt obiect – **pericol de accident**

- ▶ adoptați o poziție sigură – posibilități: în picioare, aplecat sau în genunchi.
- ▶ apăsați utilajul cu mâna stângă **ferm** pe sol – neatingând nici pârghia de accelerație, nici blocatorul pârghiei de accelerație – degetul mare se va afla sub carcasa ventilatorului

**INDICAȚIE**

Nu apăsați tija cu piciorul și nu îngenunchiați pe ea!



- ▶ cu mâna dreaptă apucați mânerul demaror

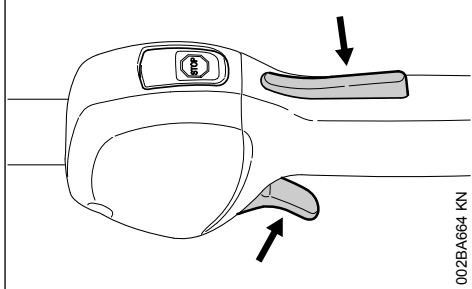
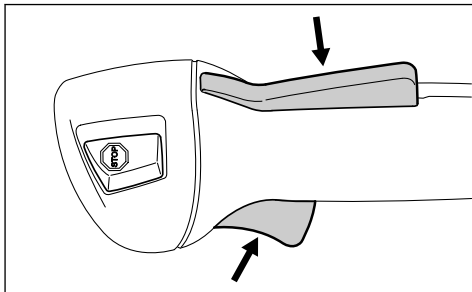
- ▶ trageți încet mânerul demarorului până la prima treaptă sesizabilă, apoi trageți rapid și puternic

**INDICAȚIE**

Șnurul nu se trage până la capăt – **pericol de rupere!**

- ▶ nu permiteți revenirea de la sine a mânerului demaror – conduceți-l în sens contrar direcției de tragere astfel încât șnurul demaror să se înfășoare corect
- ▶ demarați până când motorul funcționează

## 15.2.2 De îndată ce motorul a pornit



- ▶ apăsați pârghia blocatoare și accelerați – pârghia clapetei de șoc sare în poziția de funcționare I – după o pornire la rece lăsați motorul să se încălzească în funcționare cu câteva schimburi de sarcină

**AVERTISMENT**

Pericol de rănire, dacă la mersul în gol unealta tăietoare se rotește. Reglați carburatorul astfel încât scula tăietoare să nu se rotească la mersul în gol – vezi "Reglarea carburatorului".

Utilajul este pregătit pentru funcționare.

### 15.3 Opriți motorul

- ▶ apăsați tasta de oprire – motorul se oprește – eliberați tasta de oprire – tasta de oprire se reține înapoi sub acțiunea arcului

### 15.4 Alte indicații pentru pornire

Motorul trece în poziția de pornire la rece **I** sau se oprește la accelerare.

- ▶ poziționați pârghia clapetei de șoc pe **I** – demarați în continuare până când motorul funcționează

Motorul nu pornește în poziția de pornire la cald **II**

- ▶ poziționați pârghia clapetei de șoc pe **I** – demarați în continuare până când motorul funcționează

#### Motorul nu demarează

- ▶ verificați dacă toate elementele de comandă sunt corect poziționate
- ▶ verificați dacă există combustibil în rezervor, în caz că este necesar se suplimentează
- ▶ verificați dacă fișa bujiei este bine fixată
- ▶ repetați procedeul de pornire

#### Motorul este înecat

- ▶ Poziționați pârghia clapetei de șoc pe **I** – demarați în continuare până când motorul funcționează

#### Rezervorul s-a golit complet

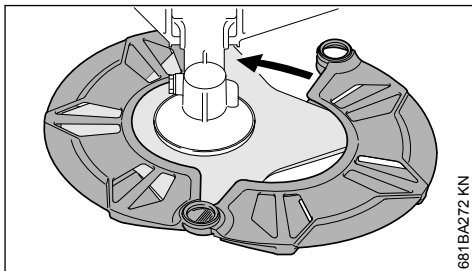
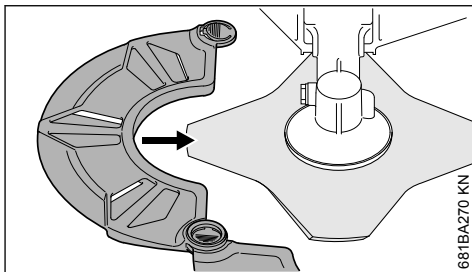
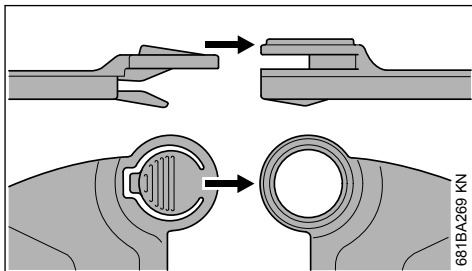
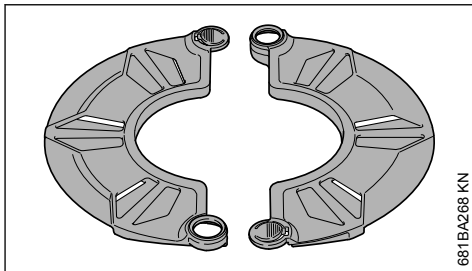
- ▶ după alimentare, apăsați pe burduful pompei de combustibil de minimum cinci ori – chiar dacă burduful este plin cu combustibil
- ▶ Pârghia clapetei de șoc se reglează în funcție de temperatura motorului
- ▶ Porniți din nou motorul

## 16 Transportarea utilajului

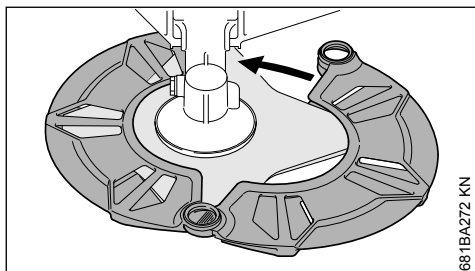
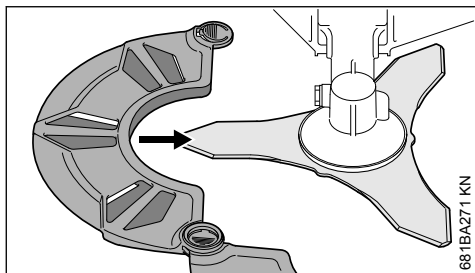
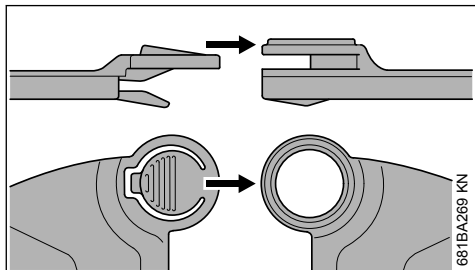
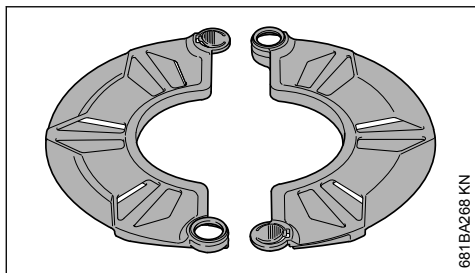
### 16.1 Utilizați protecție la transport

Tipul de protecție la transport depinde de tipul unelei tăietoare metalice conținute în volumul de livrare al motoutilajului. Protecțiile la transport sunt obținabile și ca accesorii speciale.

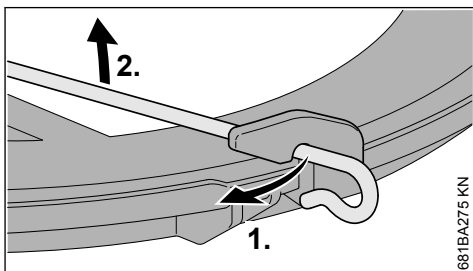
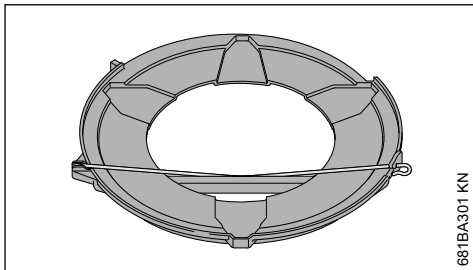
### 16.2 Discuri de tuns iarba 230 mm



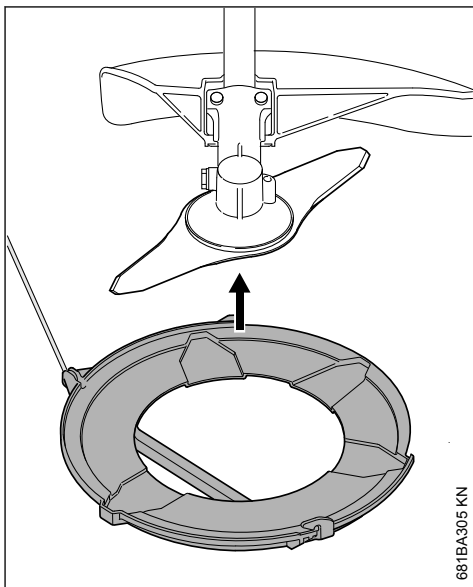
## 16.3 Cuțit de defrișat 250 mm



## 16.4 Discuri de tuns iarba până la 260 mm

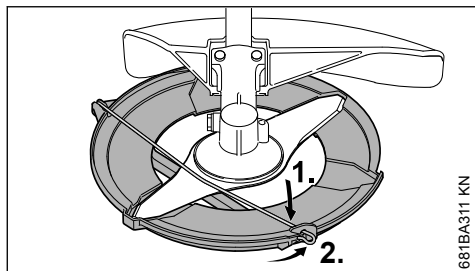


- ▶ Dezgățați clema de fixare din protecția la transport
- ▶ Rabateți clema de fixare înspre exterior



- ▶ Aplicați dinspre jos protecția la transport pe unealta tăietoare.

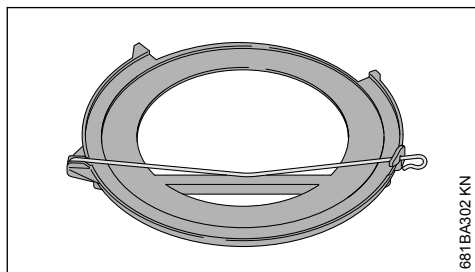




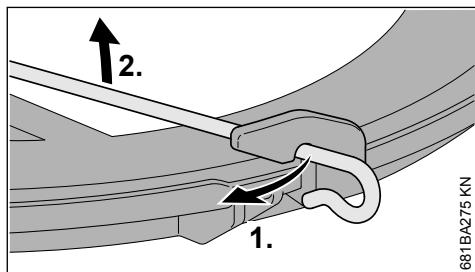
681BA311 KN

- ▶ Rabateți clema de fixare înspre interior
- ▶ Agățați clema de fixare în protecția la transport

## 16.5 Discurile fierăstrău

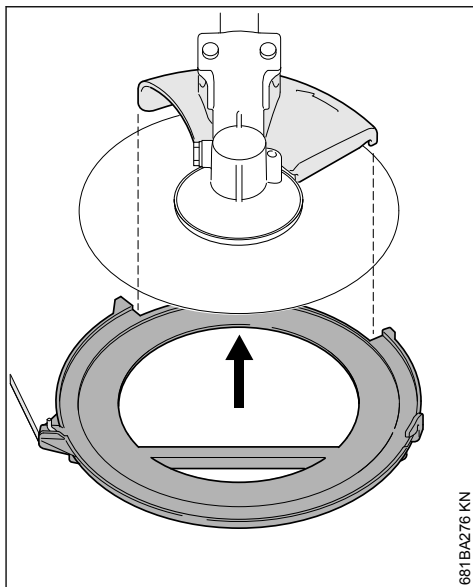


681BA302 KN



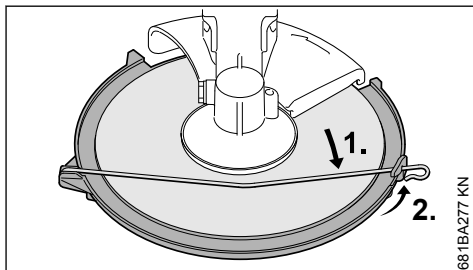
681BA275 KN

- ▶ Dezagățați clema de fixare din protecția la transport



681BA276 KN

- ▶ Rabateți clema de fixare înspre exterior
- ▶ Aplicați dinspre jos protecția la transport pe unealta tăietoare și în acest scop aveți grijă ca opritorul să se situeze central în decupaj.



681BA277 KN

- ▶ Rabateți clema de fixare înspre interior
- ▶ Agățați clema de fixare în protecția la transport

## 17 Instrucțiuni de funcționare

### 17.1 La prima punere în funcționare

Până la cea de-a treia alimentare a rezervorului, noul utilaj fabricat se utilizează fără a fi solicitat la turații mari, pentru ca în timpul fazei de rodaj să nu apară solicitări suplimentare. În timpul fazei de rodaj piesele aflate în mișcare trebuie să se rodeze unele de altele – la grupul motor există un grad ridicat de rezistență la frecare. Motorul își atinge puterea maximă după o fază de 5 până la 15 alimentări ale rezervorului.

## 17.2 În timpul lucrului

După o funcționare îndelungată la sarcină maximă motorul se lasă scurt timp să mai tureze în gol, până când căldura intensă este condusă de către curentul de aer rece, astfel componentele grupului motor (sistemul de aprindere, carburator) nu sunt solicitate la maximum de un blocaj de căldură.

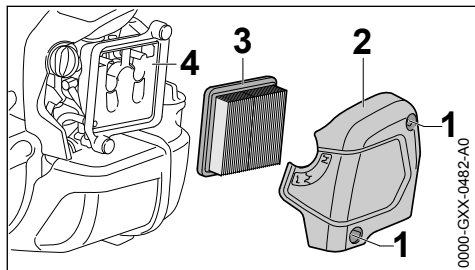
## 17.3 După utilizare

La opriri de scurtă durată: motorul se lasă să se răcească. Utilajul se păstrează având rezervorul de combustibil gol, într-un loc uscat, la distanță de surse de foc, până la următoarea utilizare. La opriri îndelungate – vezi "Depozitarea utilajului".

## 18 Înlocuirea filtrului de aer

Durata de viață a filtrului este în medie mai mare de un an. Nu demontați capacul filtrului și nu înlocuiți filtrul de aer atâta timp cât nu sesizați o pierdere de randament.

### 18.1 Dacă randamentul motorului scade sensibil



- ▶ pârghia clapetei de șoc se rotește pe  $\bar{I}$
- ▶ Slăbiți (1) șuruburile.
- ▶ scoateți capacul filtrului (2)
- ▶ curățați zona adiacentă filtrului de murdăria grosieră
- ▶ Scoateți filtrul (3)
- ▶ Înlocuiți filtrul murdar sau deteriorat
- ▶ Înlocuiți piesele avariate

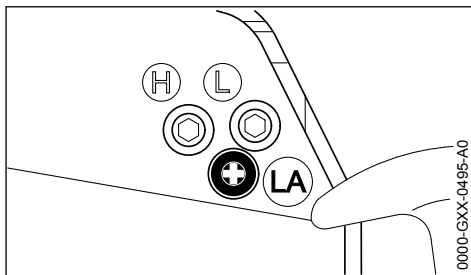
### 18.2 Montarea filtrului

- ▶ Introduceți filtrul în carcasă și așezați capacul filtrului
- ▶ Înșurubați și strângeți șuruburile (1)

## 19 Reglarea carburatorului

Reglajul carburatorului utilajului este executat în așa fel încât în toate stările de funcționare la motor să fie dirijat un amestec optim combustibil-aer.

### 19.1 Reglarea mersului în gol



#### Motorul se oprește în regim de mers în gol

- ▶ lăsați motorul cca. 3 min să se încălzească în funcționare
- ▶ șurubul de reglaj al mersului în gol (LA) se rotește încet în sens orar până când motorul funcționează uniform – unealta tăietoare nu trebuie să fie antrenată în mișcare

#### Unealta tăietoare este antrenată în regim de mers în gol

- ▶ șurubul limitator al mersului în gol (LA) se rotește încet în sens contrar sensului orar, până când unealta tăietoare se oprește, apoi se rotește în continuare cu 1/2 până la 3/4 rotații în aceeași direcție



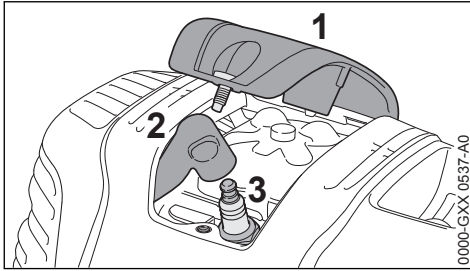
#### AVERTISMENT

Dacă unealta tăietoare nu se oprește în regim de mers în gol după un reglaj executat corespunzător, motoutilajul va fi dus la serviciul de asistență tehnică pentru a fi reparat.

## 20 Bujia

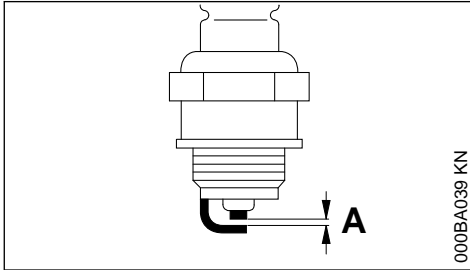
- ▶ În cazul unei puteri insuficiente a motorului, pornirii necorespunzătoare sau disfuncționalităților la mersul în gol în primul rând verificați bujia.
- ▶ după cca. 100 ore de funcționare înlocuiți bujia – chiar mai devreme în cazul electrozilor foarte arși – utilizați numai bujii ecranate, aprobate de STIHL – vezi "Date tehnice"

## 20.1 Scoateți bujia



- ▶ Deșurubați capacul (1)
- ▶ Extrageți fișa bujiei (2)
- ▶ Deșurubați bujia (3)

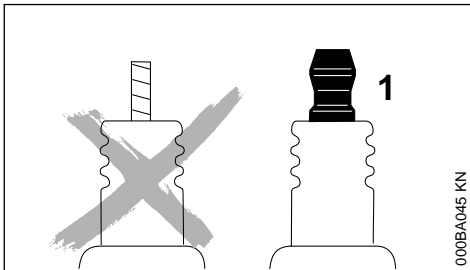
## 20.2 Verificarea bujiei



- ▶ curățați bujia murdărită
- ▶ Verificați distanța dintre electrozi (A) și dacă este necesar, ajustați valoarea pentru distanță – vezi "Date tehnice"
- ▶ Înlăturați cauzele care au dus la murdărirea bujiei

Cauzele posibile sunt:

- prea mult ulei de motor în carburant
- filtru de aer murdar
- condiții de funcționare nefavorabile



## ! AVERTISMENT

Piulițele de racordare (1) care nu sunt bine strânse, respectiv sunt lipsă, pot produce scântei. Lucrul în mediu ușor inflamabil sau exploziv comportă riscul incendiului, respectiv al exploziilor. Se pot produce leziuni corporale sau daune materiale.

- ▶ folosiți cu piuliță de racordare bujiile cu rezistor de deparazitare

## 20.3 Montați bujia

- ▶ Înșurubați bujia (3)
- ▶ Strângeți cu cheia combinată bujia
- ▶ Apăsați fișa ferm pe bujie
- ▶ Așezați capacul (1) și înșurubați-l

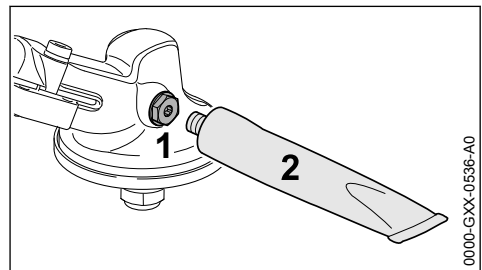
## 21 Funcționarea motorului

Dacă funcționarea motorului este nesatisfăcătoare deși filtrul de aer a fost curățat iar reglajul carburatorului a fost corect executat, cauza o poate reprezenta toba de eșapament.

La Serviciul de asistență tehnică se va verifica starea de murdărie (calaminare) a tobei de eșapament!

Pentru executarea lucrărilor de întreținere și reparații, STIHL vă recomandăm să vă adresați serviciului de asistență tehnică STIHL.

## 22 Lubrifierea mecanismului



După fiecare 25 de ore de funcționare verificați lubrifianțul pentru mecanism și, dacă este necesar, lubrifiați:

- ▶ Deșurubați șurubul de închidere (1)
- ▶ Dacă pe partea interioară a șurubului de închidere (1) nu se vede lubrifianț pentru mecanism: introduceți prin înșurubare tubul (2) cu lubrifianț STIHL pentru mecanism (accesoriu special).
- ▶ Presați maxim 5 g de lubrifianț pentru mecanism din tubul (2) în mecanism.

**INDICAȚIE**

Nu umpleți complet mecanismul cu lubrifianț pentru mecanism.

- ▶ Scoateți prin deșurubare tubul (2).
- ▶ Introduceți la loc și strângeți șurubul de închidere (1).

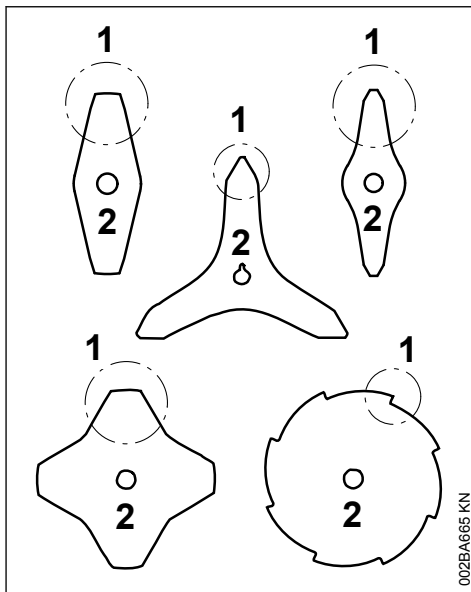
**23 Depozitarea utilajului**

La pauze de funcționare începând cu aprox. 30 de zile

- ▶ Goliți și curățați rezervorul de combustibil în locuri cu ventilație bună
- ▶ Deversați combustibilul conform normelor și conform condițiilor de mediu
- ▶ Dacă există o pompă manuală de combustibil: Pompa manuală de combustibil se apasă de cel puțin 5 ori, înaintea pornirii motorului
- ▶ Porniți motorul și lăsați motocoasa să funcționeze la ralanti până la oprirea acestuia
- ▶ Unealta tăietoare se demontează, se curăță și se verifică. Aplicați ulei de protecție pe uneltele tăietoare metalice.
- ▶ Curățați utilajul temeinic
- ▶ Curățați filtrul de aer
- ▶ Păstrați utilajul la loc uscat și în condiții de siguranță – protejat împotriva utilizării neautorizate (de ex. de către copii)

**24 Ascuțirea uneltelor tăietoare metalice**

- ▶ Uneltele tăietoare se ascut cu o pilă de ascuțit (Accesorii speciale) în caz de uzură redusă – în cazul unei uzuri puternice și neregularităților ascuțirea se execută cu un aparat de ascuțit sau de către serviciul de asistență tehnică – STIHL vă recomandă serviciul de asistență tehnică STIHL
- ▶ executați des ascuțiri, preluați câte puțin material: pentru o ascuțire simplă de cele mai multe ori sunt suficiente două până la trei curse ale pilei

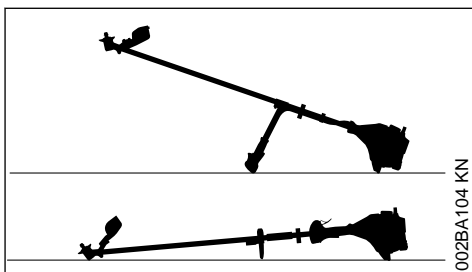


- ▶ ascuțiți uniform aripile cuțitelor (1) – nu modificați conturul discului original (2)

Alte instrucțiuni de ascuțire se găsesc pe ambalajul uneltei tăietoare. De aceea, păstrați ambalajul.

**24.1 Calibrarea**

- ▶ reascuțiți de cca. 5 ori, apoi verificați uneltele tăietoare cu aparatul de calibrare STIHL (Accesorii speciale) și efectuați calibrarea sau apelați la serviciul de asistență tehnică – STIHL vă recomandă serviciul de asistență tehnică STIHL

**25 Întreținerea capului cositor****25.1 Scoaterea din funcțiune a motoutilajului**

- ▶ Oprirea motorului

- ▶ poziționați motoutilajul în așa fel încât suportul port-unealtă tăietoare să fie îndreptat în sus

## 25.2 Înlocuirea firului cositor

Înainte de înlocuirea firului cositor, neapărat se va verifica starea de uzură a capului cositor.



### AVERTISMENT

Dacă sunt vizibile urme puternice de uzură, capul cositor trebuie înlocuit în întregime.

Firul cositor se va numi pe scurt "Fir" în cele ce urmează.

Volumul de livrare al capului cositor cuprinde o broșură ilustrată care prezintă modul de înlocuire al firelor. Prin urmare păstrați într-un loc sigur instrucțiunile privitoare la capul cositor.

- ▶ Dacă este necesar, demontați capul cositor

## 25.3 Ajustarea firului cositor

### STIHL SuperCut

Firul este ajustat în mod automat dacă lungimea firului cositor este de minim **6 cm (2 1/2 țoli)** – prin intermediul cuțitului de la apărătoare firele cositoare prea lungi se scurtează la lungimea optimă.

### STIHL AutoCut

- ▶ utilajul având motorul în funcțiune se ține deasupra unei suprafețe de gazon – capul cositor trebuie să se rotească
- ▶ atingeți ușor capul cositor pe sol – firul se ajustează și se scurtează la lungimea corectă prin cuțitul de la apărătoare

La fiecare atingere a solului capul cositor ajustează firul. Prin urmare în timpul lucrului supravegheați randamentul la tăiere al capului cositor. Dacă se va atinge prea des de sol capul cositor, cuțitul va debita bucăți neutilizate ale firului cositor.

Ajustarea se va efectua numai când ambele capete ale firului au o lungime de minim **2,5 cm (1 țoli)**.

### STIHL TrimCut



### AVERTISMENT

La reglarea manuală a firului neapărat se va opri motorul – în caz contrar există **pericol de rănire!**

- ▶ ridicați carcasa bobinei – roțiți în sens contrar sensului orar – cca. 1/6 rotație – până la poziția de blocare – și permiteți rearcuirea

- ▶ trageți în exterior capetele firului

repeți procedura dacă este necesar până când ambele capete ale firului cositor ajung la cuțitul de la apărătoare.

O mișcare de rotație de la un opritor la altul eliberează cca. **4 cm (1 1/2 țoli)** de fir.

## 25.4 Înlocuiți firul cositor

### STIHL PolyCut

În capul cositor PolyCut în locul cuțitului tăietoare se poate atașa și un fir scurtat.

### STIHL DuroCut, STIHL PolyCut



### AVERTISMENT

La asamblarea manuală a capului cositor, neapărat se va opri motorul – în caz contrar există **pericol de rănire!**

- ▶ Echipați capul cositor cu fir la lungime conform instrucțiunilor livrate

## 25.5 Înlocuiți cuțitul

### 25.5.1 STIHL PolyCut

Înainte de înlocuirii cuțitului tăietor se va verifica neapărat starea de uzură a capului cositor.



### AVERTISMENT

Dacă sunt vizibile urme puternice de uzură, capul cositor trebuie înlocuit în întregime.

Cuțitele tăietoare vor fi numite pe scurt "Cuțite" în cele ce urmează.

Programul de livrare al capului cositor cuprinde o broșură ilustrată care prezintă modul de înlocuire al cuțitelor. Prin urmare păstrați într-un loc sigur instrucțiunile privitoare la capul cositor.



### AVERTISMENT

La asamblarea manuală a capului cositor, neapărat se va opri motorul – în caz contrar există **pericol de rănire!**

- ▶ Demontarea capul cositor
- ▶ Înlocuiți discurile de tăiere conform instrucțiunilor redată în figură.
- ▶ Montați capul cositor la loc

## 26 Instrucțiuni de întreținere și îngrijire

Datele se referă la condiții de lucru normale. În cazul unor condiții grele de lucru (căderi masive de praf etc.) și timpi zilnici de lucru mai îndelungați, intervalele date se reduc corespunzător.		înainte de utilizare	după utilizare, respectiv zilnic	după fiecare alimentare a rezervorului	săptămănal	lunar	anual	la defecțiune	la deteriorare	dacă este necesar
Utilajul complet	Control vizual (stare, etanșeitate)	X		X						
	Curățare		X							
	Piese avariate se înlocuiesc	X							X	
Mâner de comandă	Verificare funcțională	X		X						
Filtrul de aer	Control vizual					X		X		
	Înlocuire <sup>2)</sup>								X	
Pompa de combustibil manuală (dacă există)	Verificare	X								
	Punere în funcțiune de către serviciul de asistență tehnică <sup>1)</sup>								X	
Sorbul din rezervorul de combustibil	verificare prin serviciul de asistență tehnică <sup>1)</sup>							X		
	Înlocuire prin serviciul de asistență tehnică <sup>1)</sup>						X		X	X
Rezervor de combustibil	Curățare							X		X
Carburator	Verificați mersul în gol, unealta tăietoare nu trebuie să fie antrenată în rotație	X		X						
	Reglarea mersului în gol									X
Bujia	Reglarea distanței dintre electrozi							X		
	Înlocuire la câte 100 ore de funcționare									
Orificiile de aspirație pentru aerul de răcire	Control vizual		X							
	Curățare									X
Nervurile cilindrului	curățare prin Serviciul de asistență tehnică <sup>1)</sup>						X			
Joc supapă	dacă randamentul este scăzut sau puterea de demarare este prea mare, verificați jocul supapei și, eventual, solicitați reglarea lui la							X		X

Datele se referă la condiții de lucru normale. În cazul unor condiții grele de lucru (căderi masive de praf etc.) și timpi zilnici de lucru mai îndelungați, intervalele date se reduc corespunzător.		înainte de utilizare	după utilizare, respectiv zilnic	după fiecare alimentare a rezervorului	săptămănal	lunar	anual	la defecțiune	la deteriorare	dacă este necesar
	serviciul de asistență tehnică <sup>1)</sup>									
Camera de ardere	curățare la fiecare 150 ore de funcționare de serviciul de asistență tehnică <sup>1)</sup>									X
Șuruburi și piulițe accesibile (cu excepția șuruburilor de reglaj)	Strângere ulterioară									X
Elemente antivibrații	Verificare	X					X			X
	Înlocuire prin serviciul de asistență tehnică <sup>1)</sup>							X		
Unelte tăietoare	Control vizual	X	X							
	Înlocuire							X		
	Verificarea locașului stabil	X	X							
Unelte tăietoare metalice	Ascuțire	X								X
Lubrifierea mecanismului	Verificare			X						
	Completare									X
Autocolant de siguranță	Înlocuire							X		

<sup>1)</sup>STIHL vă recomandă serviciul de asistență tehnică STIHL

<sup>2)</sup>numai dacă randamentul motorului scade sesizabil

## 27 Minimizarea uzurii și evitarea pagubelor

Respectarea datelor acestui manual de utilizare duce la evitarea uzurii considerabile și avarierii aparatului.

Exploatarea, întreținerea și depozitarea utilajului trebuie să se facă așa cum este descris în acest manual.

Utilizatorul este responsabil pentru toate pagubele apărute ca urmare a nerespectării instrucțiunilor de siguranță, utilizare și întreținere. Acest lucru este valabil în special pentru:

- modificări ale produsului care nu sunt aprobate de către STIHL

- utilizarea uneltelor și accesoriilor care nu sunt aprobate, corespunzătoare sau sunt calitativ inferioare
- utilizarea necorespunzătoare a utilajului
- utilizarea utilajului la evenimente sportive sau concursuri
- pagube provocate de continuarea utilizării utilajului cu piese defecte

### 27.1 Lucrări de întreținere

Toate lucrările prezentate în capitolul „Instrucțiuni de întreținere și îngrijire” trebuie executate la intervale periodice. Atunci când aceste lucrări nu pot fi executate de către utilizator, se va solicita un serviciu de asistență tehnică.

Pentru executarea lucrărilor de întreținere și reparații, STIHL vă recomandă să vă adresați serviciului de asistență tehnică STIHL. Serviciile de asistență tehnică STIHL sunt instruite la intervale periodice de timp și au la dispoziție documentația tehnică necesară.

În cazul omiterii acestor lucrări sau executării necorespunzătoare, pot apărea pagube pentru care este răspunzător utilizatorul. Printre acestea se numără:

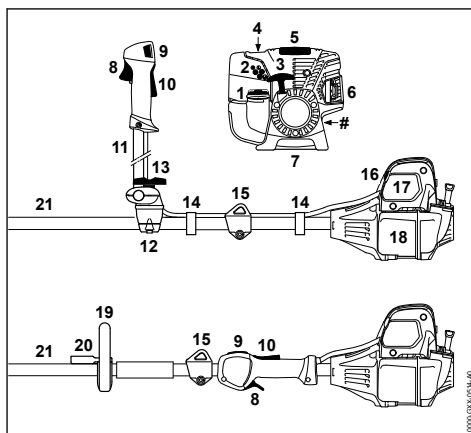
- avarii ale grupului motor ca urmare a întreținerii neexecutate la timp sau întreținerii necorespunzătoare (de ex. la filtrul de aer și combustibil), reglajului incorect al carburatorului sau curățării insuficiente a conductei de aer rece (fante de aspirație, nervurile cilindrului)
- coroziune și alte avarieri ca urmare a depozitării necorespunzătoare
- pagube ale utilajului ca urmare a utilizării unei piese de schimb calitativ inferioare

## 27.2 Piese supuse uzurii

Unele componente ale motoutilajului sunt supuse unei uzuri normale, chiar dacă utilizarea lor s-a făcut în conformitate cu instrucțiunile iar în funcție de tipul și durata utilizării acestea trebuie înlocuite la timp. Printre acestea se numără:

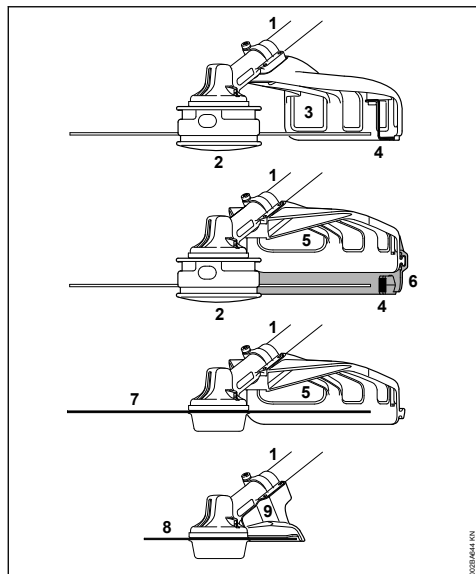
- uneltele tăietoare (toate tipurile)
- piesele de fixare pentru uneltele tăietoare (disc mobil, piulițe etc.)
- apărătoare pentru unealta tăietoare
- ambreiaj
- filtrul (pentru aer, combustibil)
- demarorul
- bujia
- elemente antivibrații

## 28 Componente principale



- 1 Capacul rezervorului
- 2 Șurub de reglaj carburator
- 3 Mânerul demaror
- 4 Pompă manuală de combustibil
- 5 Capac
- 6 Toba de eșapament
- 7 Reazemele utilajului
- 8 Pârghia de accelerație
- 9 Tasta de oprire
- 10 Blocatorul pârghiei de accelerație
- 11 Mâner tubular bimanual
- 12 Reazemele mânerului
- 13 Șurub cu mâner
- 14 Suportul cablului de accelerație
- 15 Inel de susținere
- 16 Pârghia clapetei de șoc
- 17 Capacul filtrului de aer
- 18 Rezervor de combustibil
- 19 Mâner circular
- 20 Mâner cadru (limitator în trepte, disponibil în funcție de țară)
- 21 Tijă
- # Seria mașinii





- 1 Tijă
- 2 Cap cositor
- 3 Apărătoare (numai pentru capetele cositoare)
- 4 Cuțit (pentru firul cositor)
- 5 Apărătoare (pentru toate uneltele cositoare)
- 6 Ecran (pentru capetele cositoare)
- 7 Unealtă cositoare metalică
- 8 Fierăstrău circular
- 9 Oprit (numai pentru fierăstraie circulare)

## 29 Date tehnice

### 29.1 Grupul motor

Monocilindru STIHL în patru timpi cu amestec de lubrifiant

Cilindree:	36,3 cm <sup>3</sup>
Alezajul cilindrului:	43 mm
Cursa cilindrului:	25 mm
Putere conform ISO 8893:	1,4 kW (1,9 CP) la 8500 1/min
Turație la mers în gol:	2800 1/min
Turație de reglare (valoare nominală):	9500 1/min
Turația maximă a arborelui antrenat (port-unealtă tăietoare):	7150 1/min
Joc supapă	
Supapă de admisie:	0,10 mm
Supapă de evacuare:	0,10 mm

### 29.2 Sistemul de aprindere

Magnetou cu comandă electronică

Bujie (deparazitată): NGK CMR 6 H,  
STIHL ZK C 10,  
BOSCH USR 4AC

Distanța dintre electrozi: 0,5 mm

### 29.3 Sistem de combustibil

Carburator cu membrană, insensibil la poziție, cu pompă integrată de combustibil

Capacitatea rezervorului de combustibil: 710 cm<sup>3</sup> (0,71 l)

### 29.4 Greutate

nealimentat, fără unealta tăietoare și fără protecție

FS 131: 5,8 kg  
FS 131 R: 5,5 kg

### 29.5 Lungime totală

fără unealtă tăietoare: 1800 mm

### 29.6 Caracteristici de echipare

R Mâner circular

### 29.7 Valori ale nivelului de zgomot și vibrațiilor

Pentru alte date referitoare la îndeplinirea Directivei privind vibrațiile 2002/44/CE vezi

[www.stihl.com/vib](http://www.stihl.com/vib)

#### 29.7.1 Unealta tăietoare

Pentru determinarea valorilor pentru sunet și vibrație, sunt luate în calcul stările de funcționare la ralanti și turația nominală maximă pentru aceleași piese.

#### Nivelul presiunii acustice L<sub>peq</sub> conform ISO 22868

cu cap cositor	
FS 131 cu mâner bimanual:	98 dB(A)
FS 131 R:	98 dB(A)
cu unealtă cositoare metalică	
FS 131 cu mâner bimanual:	97 dB(A)
FS 131 R cu cadru:	97 dB(A)

#### Nivelul puterii sonore L<sub>weq</sub> conform ISO 22868

cu cap cositor	
FS 131 cu mâner bimanual:	106 dB(A)
FS 131 R:	106 dB(A)
cu unealtă cositoare metalică	
FS 131 cu mâner bimanual:	106 dB(A)
FS 131 R cu cadru:	106 dB(A)

**Valoarea  $a_{hv,eq}$  a vibrațiilor conform ISO 22867**

cu cap cositor	Mâner stânga	Mâner dreapta
FS 131 cu mâner bimanual:	4,9 m/s <sup>2</sup>	4,9 m/s <sup>2</sup>
FS 131 R:	6,2 m/s <sup>2</sup>	6,2 m/s <sup>2</sup>
cu unealtă cositoare metalică	Mâner stânga	Mâner dreapta
FS 131 cu mâner bimanual:	3,7 m/s <sup>2</sup>	3,4 m/s <sup>2</sup>
FS 131 R cu cadru:	5,1 m/s <sup>2</sup>	5,1 m/s <sup>2</sup>

**29.8 Unelte atașabile**

Valorile emisiei de zgomot și ale vibrațiilor uneltelor atașabile permise sunt trecute în instrucțiunile de utilizare ale fiecărei unelte atașabile.

Pentru nivelul presiunii sonore și nivelul puterii sonore valoarea K- conform RL 2006/42/EG = 2,0 dB(A); pentru nivelul vibrației, valoarea K- conform RL 2006/42/EG = 2,0 m/s<sup>2</sup>.

**29.9 REACH**

REACH reprezintă un normativ CE pentru înregistrarea, evaluarea și aprobarea substanțelor chimice.

Pentru informații cu privire la îndeplinirea normativului REACH (CE) Nr. 1907/2006, vezi

[www.stihl.com/reach](http://www.stihl.com/reach)

**29.10 Valoarea de emisie a gazelor reziduale**

Valoarea CO<sub>2</sub> măsurată în procesul de certificare a tipului UE este indicată pe site-ul

[www.stihl.com/co2](http://www.stihl.com/co2)

în datele tehnice specifice produsului.

Valoarea CO<sub>2</sub> măsurată a fost determinată pe un motor reprezentativ, conform unui procedeu de verificare normat, și nu reprezintă o garanție expresă sau implicită a puterii unui anumit motor.

Prin utilizarea conform destinației și întreținerea descrise în aceste instrucțiuni de utilizare sunt îndeplinite cerințele în vigoare privind emisiile de gaze reziduale. În caz de modificări asupra motorului se pierde permisul de funcționare.

**30 Instrucțiuni pentru reparații**


Utilizatorii acestui aparat vor executa numai lucrările de întreținere și îngrijire descrise în acest manual de utilizare. Celelalte tipuri de

reparații vor fi executate de serviciile de asistență tehnică.

Pentru executarea lucrărilor de întreținere și reparații, STIHL vă recomandă să vă adresați serviciului de asistență tehnică STIHL. Serviciile de asistență tehnică STIHL sunt instruite la intervale periodice de timp și vă pot pune la dispoziție documentația tehnică necesară.

La reparații se vor utiliza numai piesele de schimb aprobate de STIHL și destinate acestui motoutilaj sau piese similare din punct de vedere tehnic. Utilizați numai piese de schimb de înaltă calitate. În caz contrar apare pericolul accidentării sau avarierii motoutilajului.

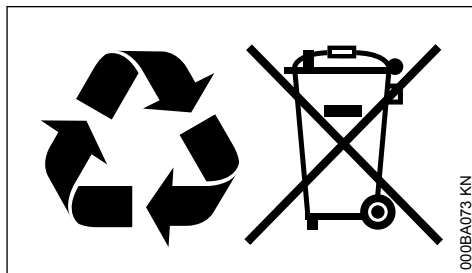
STIHL vă recomandă utilizarea pieselor de schimb originale STIHL.

Piese de schimb originale STIHL se recunosc după seria piesei de schimb STIHL, după textul **STIHL** și dacă e cazul, după simbolul piesei de schimb STIHL  (pe piesele mici se poate găsi doar simbolul respectiv).

**31 Colectarea deșeurilor**

Informațiile referitoare la eliminare pot fi obținute din partea administrației locale sau din partea unui distribuitor de specialitate STIHL.

O eliminare necorespunzătoare poate dăuna sănătății și mediului.



- ▶ Produsele STIHL și ambalajul acestora trebuie livrate pentru reciclare la un centru de colectare adecvat, conform prevederilor locale.
- ▶ Nu eliminați împreună cu gunoiul menajer.

**32 Declarație de conformitate EU**

ANDREAS STIHL AG & Co. KG  
Badstr. 115  
D-71336 Waiblingen

Germania

declară cu propria răspundere, că

Model constructiv: Motocoasă  
 Marca de fabricație: STIHL  
 Tip: FS 131  
 FS 131 R  
 Identificator de serie: 4180  
 Cilindree: 36,3 cm<sup>3</sup>

este conform cu cerințele Directivelor relevante 2011/65/UE, 2006/42/CE, 2014/30/UE și 2000/14/CE și a fost creat și produs în conformitate cu versiunile diverselor standarde aplicabile la respectivele date de producție:

EN ISO 11806-1, EN 55012, EN 61000-6-1

Pentru determinarea nivelului de putere acustică măsurat și garantat s-a procedat conform directivei 2000/14/CE, Anexa V, cu aplicarea normei ISO 10884.

#### Nivelul de putere sonoră măsurat

FS 131: 109 dB(A)  
 FS 131 R: 109 dB(A)

#### Nivelul de putere sonoră garantat

FS 131: 111 dB(A)  
 FS 131 R: 111 dB(A)

Păstrarea documentelor tehnice:

ANDREAS STIHL AG & Co. KG  
 Produktzulassung

Anul de fabricație și seria mașinii sunt menționate pe utilaj.

Waiblingen, 01.08.2022

ANDREAS STIHL AG & Co. KG  
 reprezentat de



Robert Olma, Vice President, Regulatory Affairs  
 & Global Governmental Relations

CE

### 33 Declarația de conformitate UKCA

ANDREAS STIHL AG & Co. KG  
 Badstr. 115  
 D-71336 Waiblingen

Germania

declară cu propria răspundere, că

Model constructiv: Motocoasă  
 Marca de fabricație: STIHL

Tip: FS 131  
 FS 131 R  
 Identificator de serie: 4180  
 Cilindree: 36,3 cm<sup>3</sup>

corespunde prevederilor directivelor din Regatul Unit The Restriction of the Use of Certain Hazardous Substances in Electrical and Electronic Equipment Regulations 2012, Supply of Machinery (Safety) Regulations 2008, Electromagnetic Compatibility Regulations 2016 și Noise Emission in the Environment by Equipment for use Outdoors Regulations 2001 și a fost conceput și fabricat în conformitate cu versiunile valabile la data fabricației ale următoarelor norme:

EN ISO 11806-1, EN 55012, EN 61000-6-1

Pentru determinarea nivelului de putere sonoră măsurat și garantat s-a procedat conform directivei din Regatul Unit Noise Emission in the Environment by Equipment for use Outdoors Regulations 2001, Schedule 8, cu aplicarea normei ISO 10884.

#### Nivelul de putere sonoră măsurat

FS 131: 109 dB(A)  
 FS 131 R: 109 dB(A)

#### Nivelul de putere sonoră garantat

FS 131: 111 dB(A)  
 FS 131 R: 111 dB(A)

Păstrarea documentelor tehnice:

ANDREAS STIHL AG & Co. KG

Anul de fabricație și seria mașinii sunt menționate pe utilaj.

Waiblingen, 01.08.2022

ANDREAS STIHL AG & Co. KG  
 reprezentat de



Robert Olma, Vice President, Regulatory Affairs  
 & Global Governmental Relations

UK  
 CA

### 34 Adrese

www.stihl.com







[www.stihl.com](http://www.stihl.com)



0458-432-5521-B



0458-432-5521-B